

ЕАЭС N RU Д-РУ.РА01.В.52175/21

ТУ 4862-001-85523656-2015

Код ТН ВЭД ЕАЭС 8415830000

ТР ТС 010/2011

ТР ТС 004/2011

ТР ТС 020/2011



ПАСПОРТ ТЕХНИЧЕСКИЙ
Руководство по монтажу и эксплуатации
ЗАСЛОНКА ВОЗДУШНАЯ Z



Введение

Настоящий документ содержит в себе информацию, которая в соответствии ГОСТ 2.610-2006 должна быть отражена в таких документах как: «Руководство по эксплуатации», «Инструкция по монтажу, пуску, регулированию и обкатке изделия», «Формуляр» и «Паспорт».

Описание и работа изделия

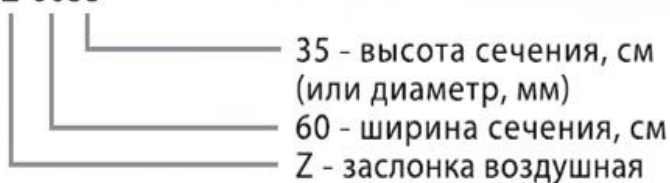
Заслонки предназначены для регулирования или перекрытия потока воздуха, проходящего через воздуховод. Заслонка круглого сечения изготовлена из оцинкованной стали. Лопатка так же изготовлена из оцинкованной стали и имеет уплотнение по ободу.

Заслонки прямоугольного сечения выполнены из алюминиевого профиля. Лопатки оснащены резиновым уплотнителем. **Шток для привода имеет квадратное сечение со стороной 12 мм.**

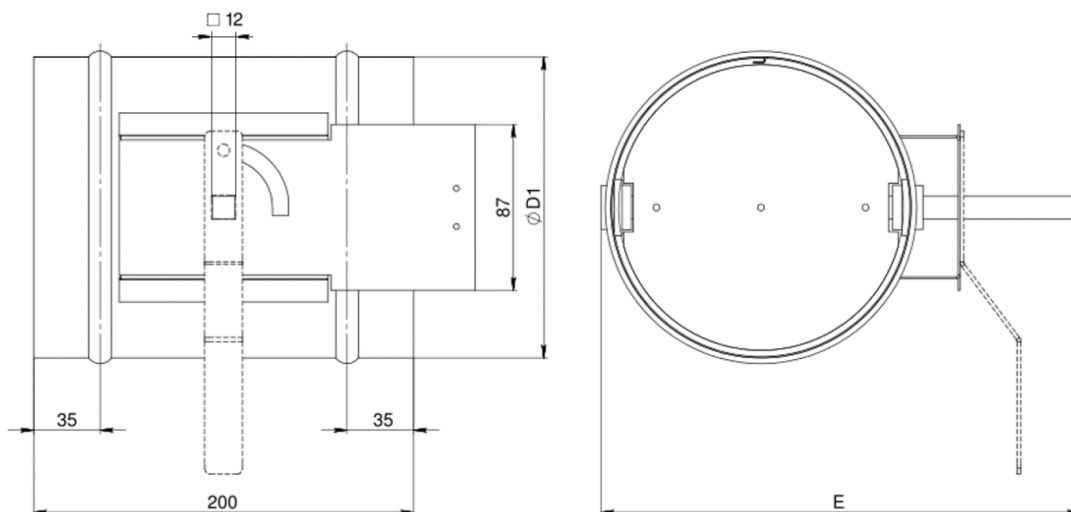
Условное обозначение:

Заслонка воздушная NAVEKA

Z-6035



Габаритные размеры заслонки Z для круглого канала

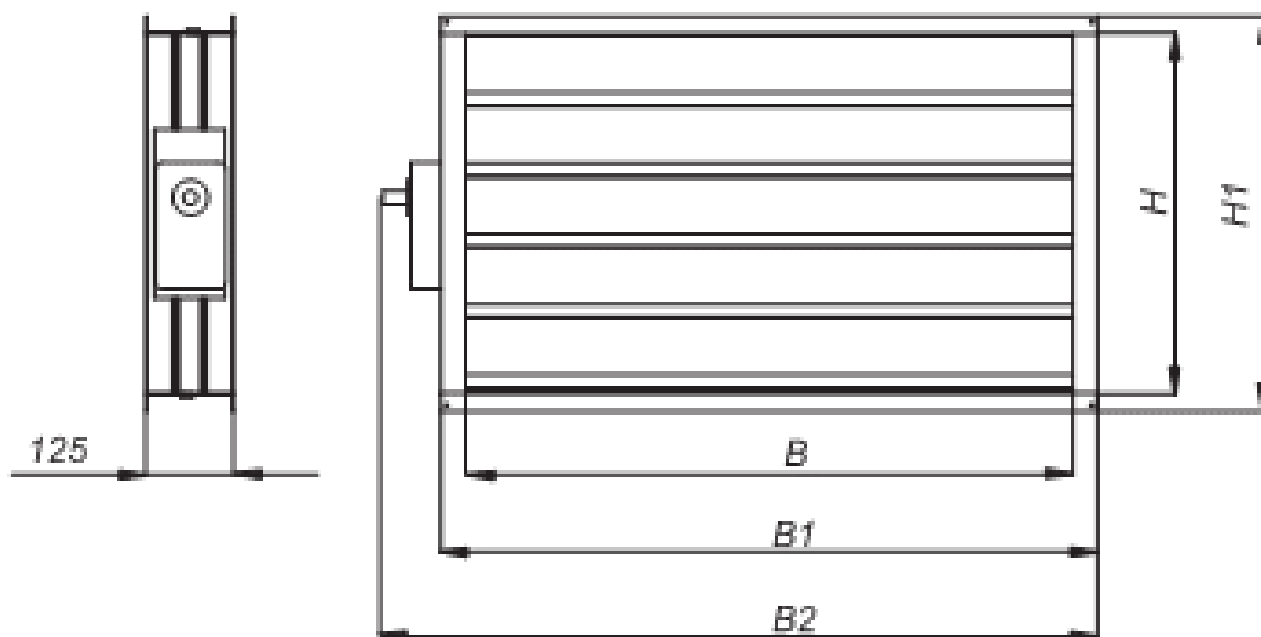


Посадочный размер штока: 12*12 мм

При установке привода с меньшей посадкой требуется замена штока.

Модель	ØD1, мм	E, мм
Z- 100	98	190
Z- 125	123	210
Z- 160	158	250
Z- 200	198	290
Z- 250	248	340
Z- 315	313	410

Габаритные размеры заслонки Z для прямоугольного канала



Посадочный размер штока: 12*12 мм

При установке привода с меньшей посадкой требуется замена штока.

Модель	B, мм	H, мм	B1, мм	H1, мм	B2, мм
Z- 4020	400	210	472	260	520
Z- 5025	500	260	572	310	620
Z- 5030	500	310	572	360	620
Z- 6030	600	310	672	360	720
Z- 6035	600	360	672	410	720
Z- 7040	700	410	772	460	820
Z- 8050	800	510	872	560	920
Z-10050	1000	510	1072	560	1120

В таблице приведены стандартные каналные типоразмеры, однако, заслонки изготавливаются и другими размерами.

Заслонки могут поставляться в нескольких вариантах: с установленной ручкой, с площадкой под привод и с установленным приводом.

Схемы электрических подключений приводов указаны на этикетках приводов и в приложенной инструкции завода-изготовителя.

Монтаж

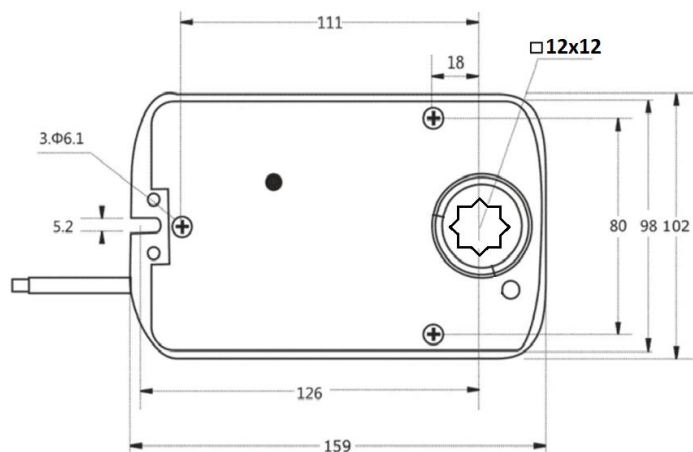
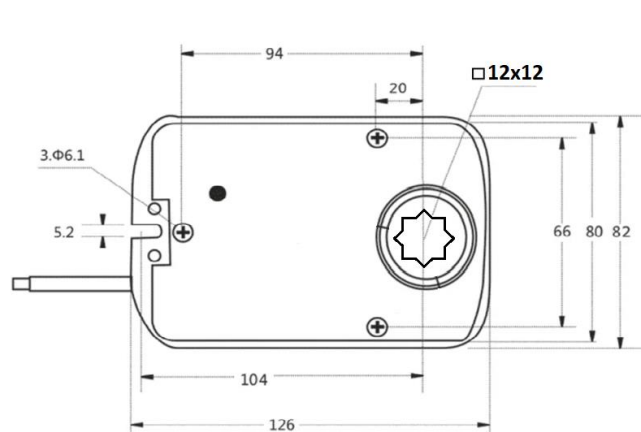
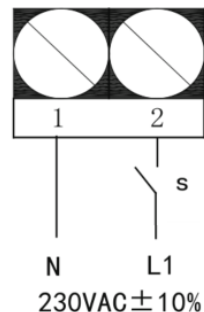
Монтаж может производиться под любым углом. Необходимо осуществлять монтаж таким образом, чтобы был обеспечен доступ к органу управления заслонкой. При выборе привода следует проверять диапазон его посадочного размера под шток.

Электроподключения

Если заслонка оснащена электроприводом, то следует подключить к электросети.

Привод воздушной заслонки 300...N-230-N (...NM,с пруж. возвр., 230В) под шток 12x12

Крутящий момент	3003N	3005N
Крутящий момент	3Нм	5Нм
Напряжение	230В ±10%, 50/60Гц	
Потребляемая мощность	5Вт	
Сигнал управления	Двухпозиционный, вкл./выкл.	
Угол поворота	0° - 90°	
Время поворота	- Двигатель 70 сек. - Пружины ≤ 20 сек.	
Уровень шума	Менее 62 дБ	
Срок службы	60 000 поворотов	
Рабочая температура	-20°C ~ +50°C	
Степень защиты	IP54	
Вес	1,5кг	1,9кг
Посадка вала:	квадратный 12x12 мм.	квадратный 12x12 мм.



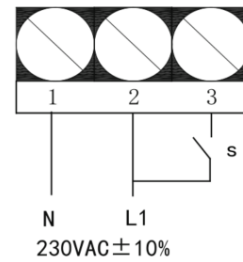
Привод предназначен только для квадратного штока 12x12 мм. В случае если исполнительных механизм имеет шток другой формы или размера, необходимо изготавливать переходник под сечение 12x12 мм.

Для изменения направления вращения необходимо перевернуть привод.

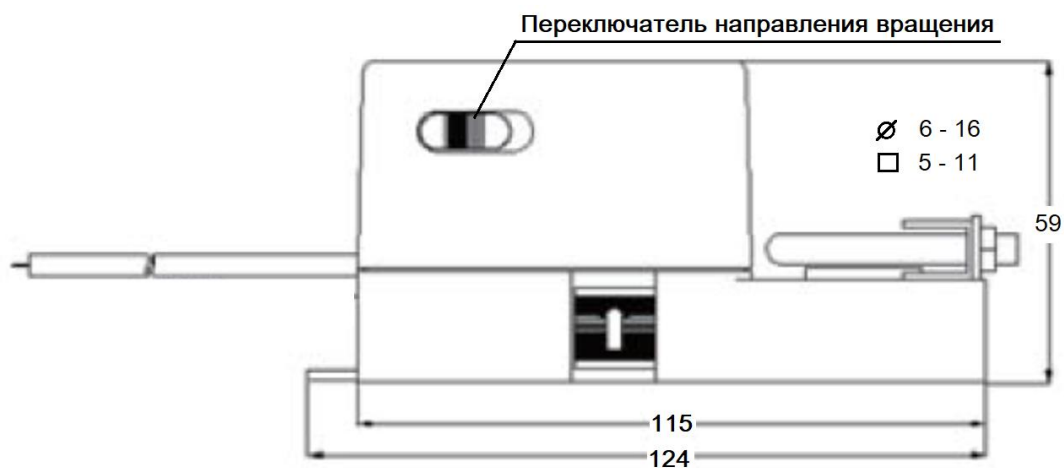
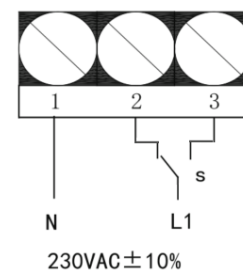
Привод воздушной заслонки 5102N-230-N (2NM, без пруж. возвр., 230В)

Крутящий момент	2Нм
Напряжение	230В ±10%, 50/60Гц
Потребляемая мощность	2,5Вт
Сигнал управления	2/3-х позиционный
Угол поворота	0° - 90°
Ограничения угла поворота	10° - 80°
Время поворота	25 - 35 сек.
Уровень шума	Менее 45 дБ
Срок службы	60 000 циклов
Рабочая температура	-20°C ~ +50°C
Степень защиты	IP54
Вес	1.9кг.
Посадка вала	круглый Ø 6 до 16 мм, квадратный от 5 до 11 мм.

2-х точечное управление



3-х точечное управление



Хранение и транспортировка

Условия хранения заслонки должны исключать механические повреждения, а также воздействие агрессивных жидкостей и открытого пламени. Необходимо избегать контакта с черным металлом, медью и ее сплавами. Не допускается проводить рядом с местом хранения изделия сварочные работы, работы с углошлифовальной машинкой с абразивным кругом и другие подобные работы. Условия хранения электроприводов прописаны в паспорте завода-изготовителя привода.

Срок гарантии: 2 года

NAVEKA

г. Санкт-Петербург

тел. (812) 309-74-06

E-mail: info@progress-nw.ru