

ТЕХНИЧЕСКИЙ ПАСПОРТ ИЗДЕЛИЯ
Аэратор кровельный ТР-88/S

(ТУ 4863-001-95431139-2015)



Производитель ООО ТПК «Татполимер»,
Российская Федерация, Республика Татарстан, 422982, г. Чистополь, ул. Мира, д. 44 «В»,
тел./факс (84342) 5-84-13, 5-84-25,
www.tatpolimer.ru

1. Назначение изделия

Аэратор кровельный TP-88/S предназначен для вентиляции кровельных конструкций на скатных кровлях из металлочерепицы «Монтеррей». Количество вентилялей на кровле определяется особенностями конструкции кровли.

2. Технические характеристики

- сырье корпуса – морозостойкий полипропилен, устойчивый к воздействию ультрафиолета и метеоусловий;
 - площадь вентиляционного отверстия, не менее – 110 см²;
 - диаметр отверстия – 150 мм;
 - климатические условия эксплуатации:
 - температура использования:
 - постоянная – от -40 до +80 °С;
 - временная – от -55 до +120 °С;
 - атмосферное давление – 650 – 800 мм. рт. ст. (86 – 106,7 кПа);
 - относительная влажность – до 100% (при 25 °С);
 - масса нетто, не более – 1,04 кг;
 - направление подачи рабочей среды (воздушной) – любое;
 - предельные отклонения габаритных размеров, не более – ±1 мм.
- Основные размеры приведены на рис. 1.

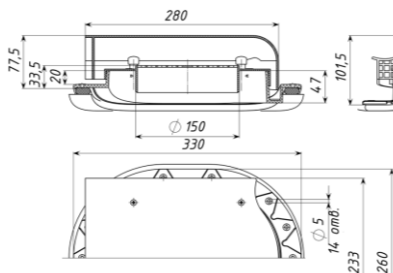


Рис. 1

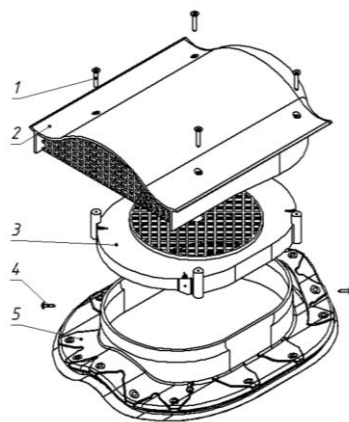


Рис. 2

3. Состав изделия и комплектность

Аэратор кровельный состоит из проходного элемента (основания) 5 и решетки 3, скрепленных самонарезающими винтами 4. Сверху с помощью самонарезающих винтов 1 крепится крышка-дефлектор 2 (см. рис. 2).

Партия аэраторов, поставляемая в один адрес, комплектуется паспортом, объединенным техническим описанием и инструкцией по эксплуатации в соответствии с ГОСТ 2.601-2006.

Внешний вид товара может отличаться от товара, представленного на фото. Фирма-производитель оставляет за собой право на внесение изменений в конструкцию, дизайн и комплектацию товара, не влияющих на качество изделия.

4. Указания по монтажу

Аэратор кровельный TP-88/S монтируется на скатные кровли из металлочерепицы «Монтеррей» непосредственно на кровельное покрытие. В районах со снежными зимами на кровле выше изделия установить снегозадержатели или другую защиту (рекомендуется использовать снегозадержатели производства ООО ТПК «Татполимер»). Монтаж проводить в соответствии с монтажной инструкцией, прилагаемой к изделию.

При монтаже изделия на кровле соблюдать правила техники безопасности.

5. Техническое обслуживание

Изделие должно эксплуатироваться по назначению. Аэратор нельзя использовать при температурах, неговоренных в техническом паспорте. Ежегодно производить очистку крышки-дефлектора, решетки и поверхности изделия от грязи и мусора.

6. Условия хранения и транспортировки

Изделия не относятся к категории опасных грузов, что допускает их перевозку любым видом транспорта в соответствии с правилами перевозки грузов, действующими на данном виде транспорта.

При железнодорожных и автомобильных перевозках изделия допускаются к транспортировке только в крытом подвижном составе. Обращаться с товаром с соответствующей осторожностью, избегая ударов и вмятин.

Изделия должны храниться в упаковке предприятия-изготовителя.

7. Свидетельство о приемке

Аэраторы кровельные ТР-88/S соответствуют ТУ 4863-001-95431139-2015 и признаны годными к эксплуатации.

Представитель ОТК

(личная подпись)

(расшифровка подписи)

М.П.

(число, месяц, год)

8. Гарантийные обязательства

Предприятие-изготовитель гарантирует соответствие аэратора кровельного ТР-88/S требованиям ТУ 4863-001-95431139-2015 при соблюдении условий эксплуатации, транспортирования и хранения, изложенных в «Технических условиях».

Гарантийный срок на корпус:

- техническая гарантия – 20 лет с даты продажи изделия;
- эстетическая гарантия – 10 лет с даты продажи изделия.

9. Сведения о рекламациях

Номер и дата рекламации	Краткое содержание рекламации	Меры, принятые предприятием-изготовителем