

ТЕХНИЧЕСКИЙ ПАСПОРТ ИЗДЕЛИЯ  
**Аэратор кровельный ТР-88/К**

(ТУ 4863-001-95431139-2015)



**Производитель ООО ТПК «Татполимер»,**  
Российская Федерация, Республика Татарстан, 422982, г. Чистополь, ул. Мира, д. 44 «В»,  
тел./факс (84342) 5-84-13, 5-84-25,  
[www.tatpolimer.ru](http://www.tatpolimer.ru)

## 1. Назначение изделия

Аэратор кровельный ТР-88/К предназначен для скатных кровель из металлочерепицы «Каскад». Устанавливается непосредственно на кровельное покрытие. Количество вентиляей на кровле определяется особенностями конструкции кровли.

## 2. Технические характеристики

- сырье корпуса – морозостойкий полипропилен, устойчивый к воздействию ультрафиолета и метеоусловий;
- площадь вентиляционного отверстия, не менее – 110 см<sup>2</sup>;
- диаметр отверстия – 150 мм;
- климатические условия эксплуатации:
  - температура использования:
    - постоянная – от -40 до +80 °С;
    - временная – от -55 до +120 °С;
  - атмосферное давление – 650 – 800 мм. рт. ст. (86-106,7 кПа);
  - относительная влажность – до 100% (при 25 °С);
- масса нетто, не более – 1 кг;
- направление подачи рабочей среды (воздушной) – любое;
- предельные отклонения габаритных размеров, не более – ±1 мм.

Основные размеры приведены на рис. 1.

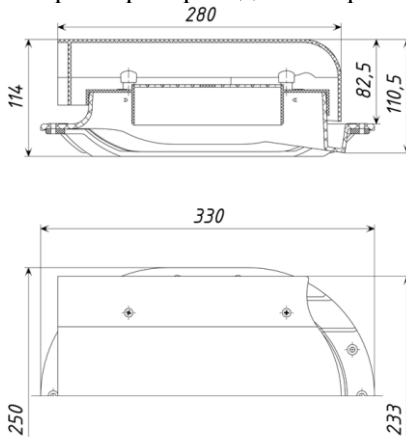


Рис. 1

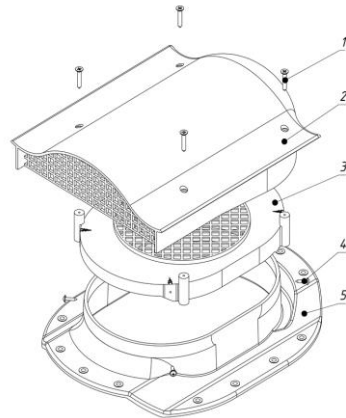


Рис. 2

## 3. Состав изделия и комплектность

Аэратор кровельный состоит из проходного элемента (основания) 5 и решетки 3, скрепленных самонарезающими винтами 4. Сверху с помощью самонарезающих винтов 1 крепится крышка-дефлектор 2 (см. рис. 2).

Партия аэраторов, поставляемая в один адрес, комплектуется паспортом, объединенным техническим описанием и инструкцией по эксплуатации в соответствии с ГОСТ 2.601-2006.

Внешний вид товара может отличаться от товара, представленного на фото. Фирма-производитель оставляет за собой право на внесение изменений в конструкцию, дизайн и комплектацию товара, не влияющих на качество изделия.

#### **4. Указания по монтажу**

Аэратор кровельный ТР-88/К монтируется на скатные кровли с уклоном от 5° с плоской поверхностью непосредственно на кровельное покрытие. В районах со снежными зимами на кровле выше изделия установить снегозадержатели или другую защиту (рекомендуется использовать снегозадержатели производства ООО ТПК «Татполимер»). Монтаж проводить в соответствии с монтажной инструкцией, прилагаемой к изделию.

При монтаже изделия на кровле соблюдать правила техники безопасности.

#### **5. Техническое обслуживание**

Изделие должно эксплуатироваться по назначению. Аэратор нельзя использовать при температурах, неоговоренных в техническом паспорте. Ежегодно производить очистку крышки-дефлектора, решетки и поверхности изделия от грязи и мусора.

#### **6. Условия хранения и транспортировки**

Изделия не относятся к категории опасных грузов, что допускает их перевозку любым видом транспорта в соответствии с правилами перевозки грузов, действующими на данном виде транспорта.

При железнодорожных и автомобильных перевозках изделия допускаются к транспортировке только в крытом подвижном составе. Обращаться с товаром с соответствующей осторожностью, избегая ударов и вмятин.

Изделия должны храниться в упаковке предприятия-изготовителя.

#### **7. Свидетельство о приемке**

Аэраторы кровельные ТР-88/К соответствуют ТУ 4863-001-95431139-2015 и признаны годными к эксплуатации.

Представитель ОТК

\_\_\_\_\_

(личная подпись)

\_\_\_\_\_

(расшифровка подписи)

М.П.

\_\_\_\_\_

(число, месяц, год)

## 8. Гарантийные обязательства

Предприятие-изготовитель гарантирует соответствие азратора кровельного ТР-88/К требованиям ТУ 4863-001-95431139-2015 при соблюдении условий эксплуатации, транспортирования и хранения, изложенных в «Технических условиях».

Гарантийный срок на корпус:

- техническая гарантия – 20 лет с даты продажи изделия;
- эстетическая гарантия – 10 лет с даты продажи изделия.

## 9. Сведения о рекламациях

Номер и дата рекламации	Краткое содержание рекламации	Меры, принятые предприятием-изготовителем