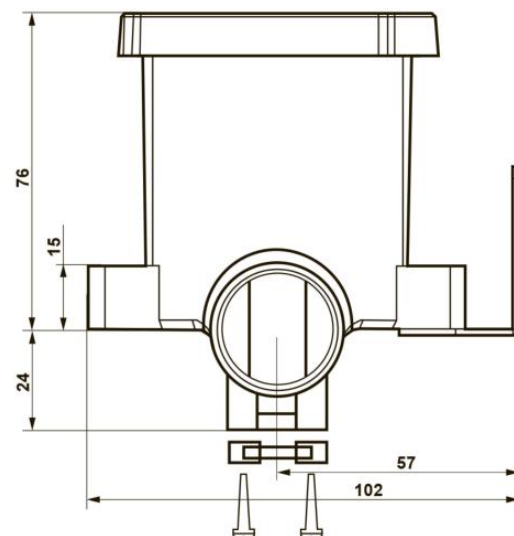
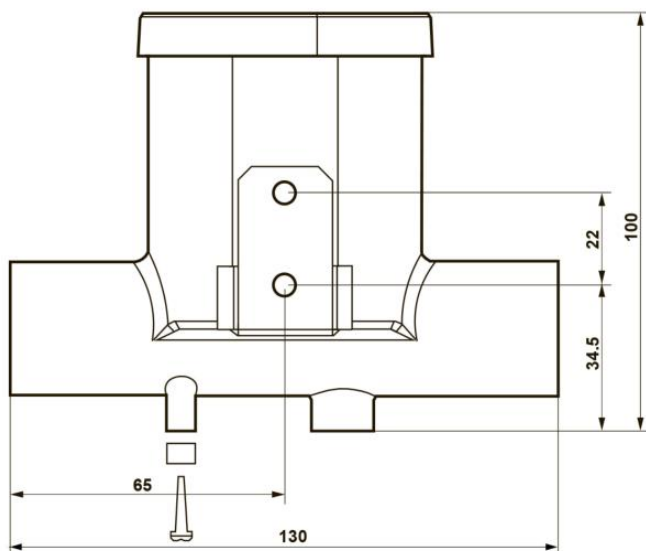
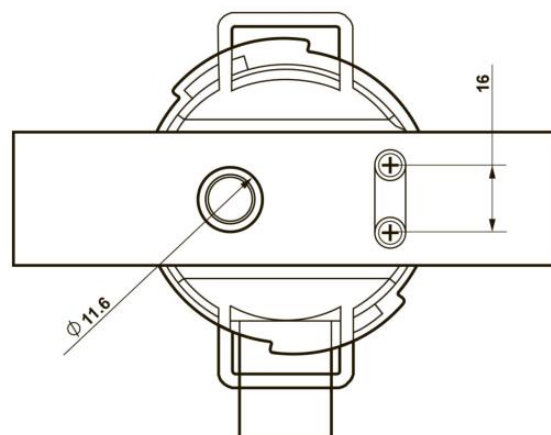
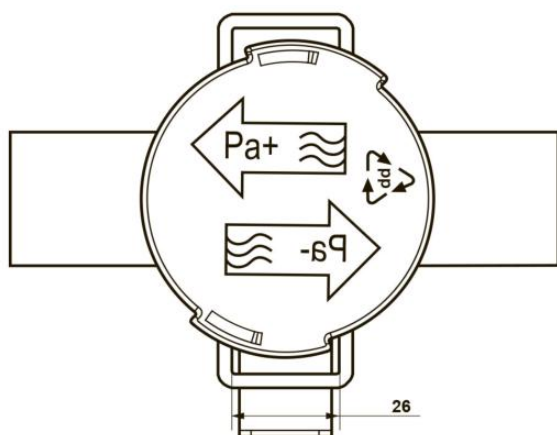
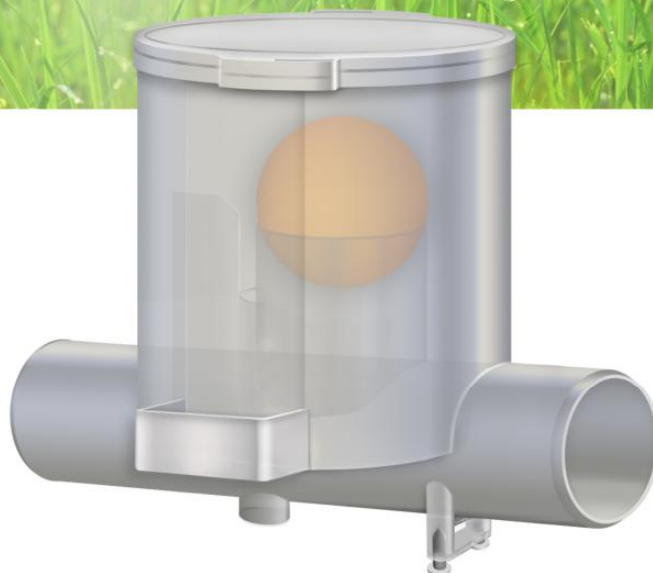


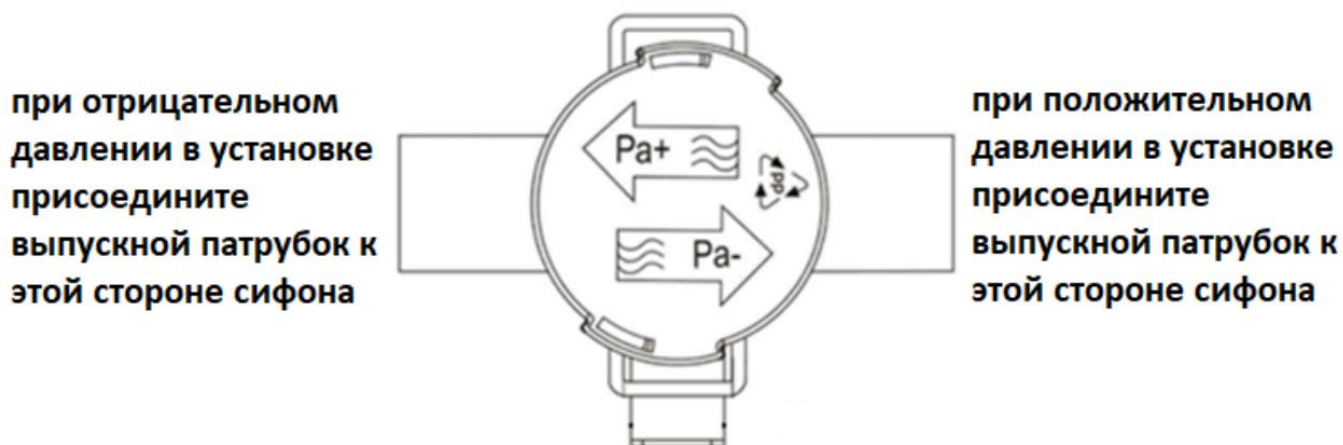
ШАРОВЫЙ СИФОН



Встроенный клапан в виде шара эффективно закрывает дренажную систему при отсутствии в ней конденсата. Сифон легко монтировать и обслуживать. Каждая система отвода конденсата HVAC должна быть снабжена отдельным сифоном.

- Используется многими Европейскими производителями
- Клапан, при отсутствии конденсата, закрывает проход, предотвращая переток воздуха между установкой и канализацией
- Компактный размер
- Работает при условии P_{a+} и P_{a-}
- В комплекте поставляются соединители 32-40 мм
- Поставляется с внутренним уплотнительным кольцом заглушки, крепежной скобой и винтами / держателем кабеля нагревателя.
- Возможность подключения нагревателя для защиты от обмерзания

Описание монтажа



Проверьте корректность установки крышки, осмотрев ее изнутри (конденсат с положительным давлением поступает в камеру шара сверху, конденсат с отрицательным давлением поступает снизу шара)

Монтаж сифона при положительном давлении в установке



Монтаж сифона при отрицательном давлении в установке

