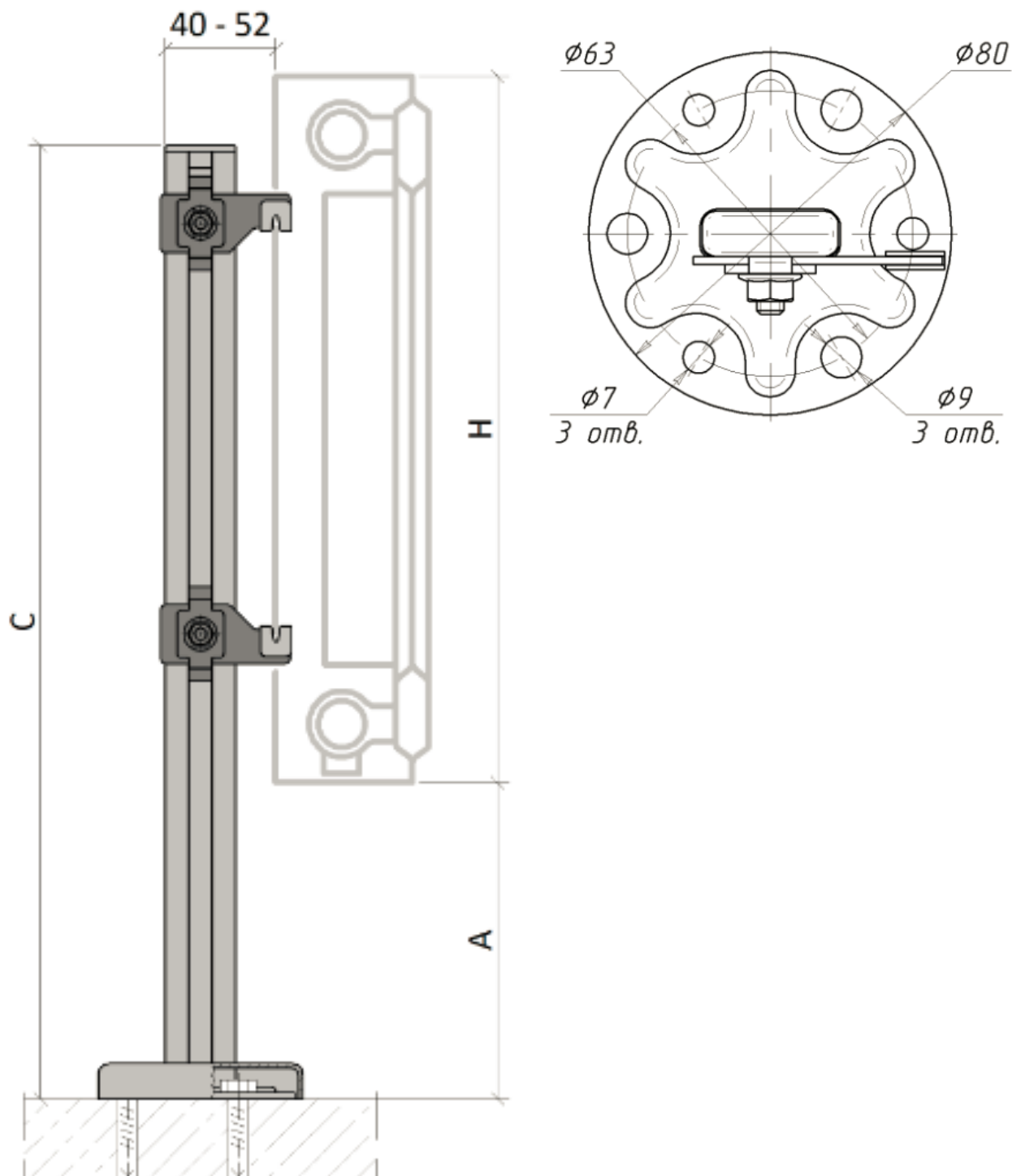
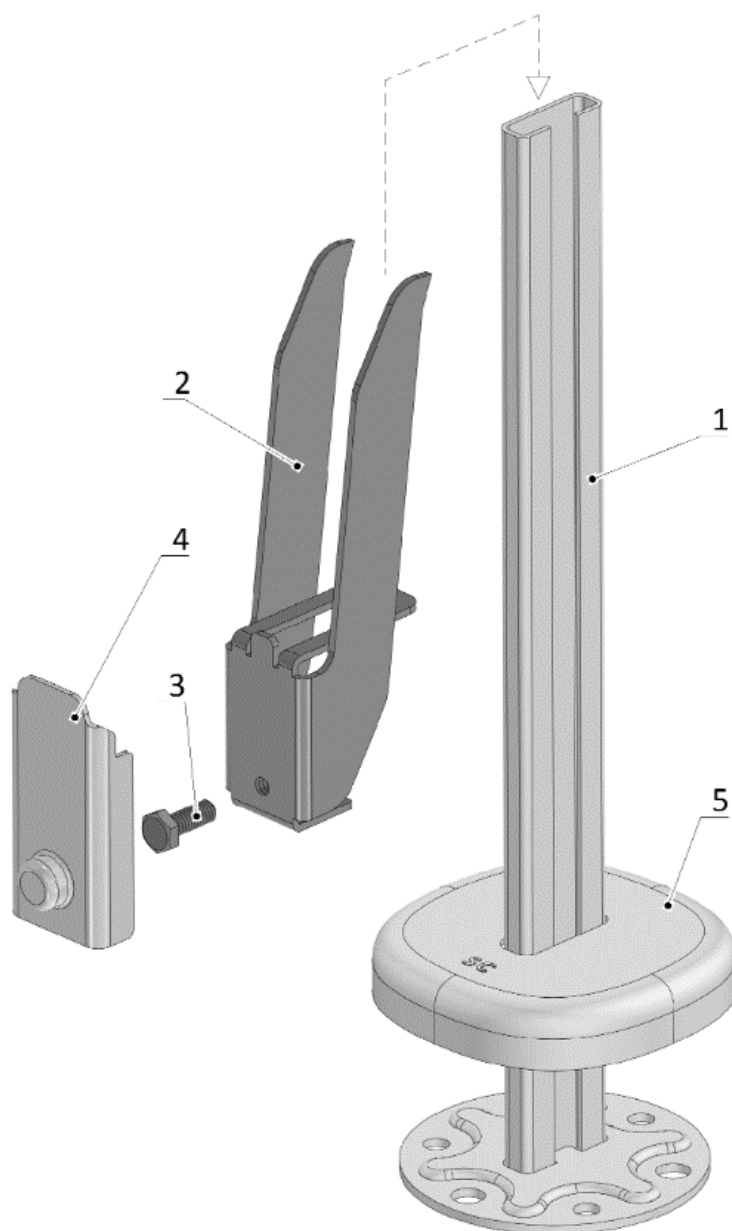


Напольный кронштейн КНС4 (с декоративной крышкой) для 10/11 типов (10 шт. в уп.) арт. КНС450, КНС470, КНС4100



Артикул	H, мм	A, мм	C, мм
КНС450	300	240	500
	400	140	
КНС470	500	240	700
	600	140	
КНС4100	900	140	1000

Напольный кронштейн тип К31.35 ВН 300-600/120, (без крепежа к полу)
(тип 11/21/22/33) (10 шт в уп), арт. К31.35



Комплект поставки:

1. Стойка – 1 шт.
2. Скоба – 1 шт.
3. Болт М6х16 – 1 шт.
4. Заглушка – 1 шт.
5. Крышка (87х87 мм), арт. PLK87-SC – 1 шт.