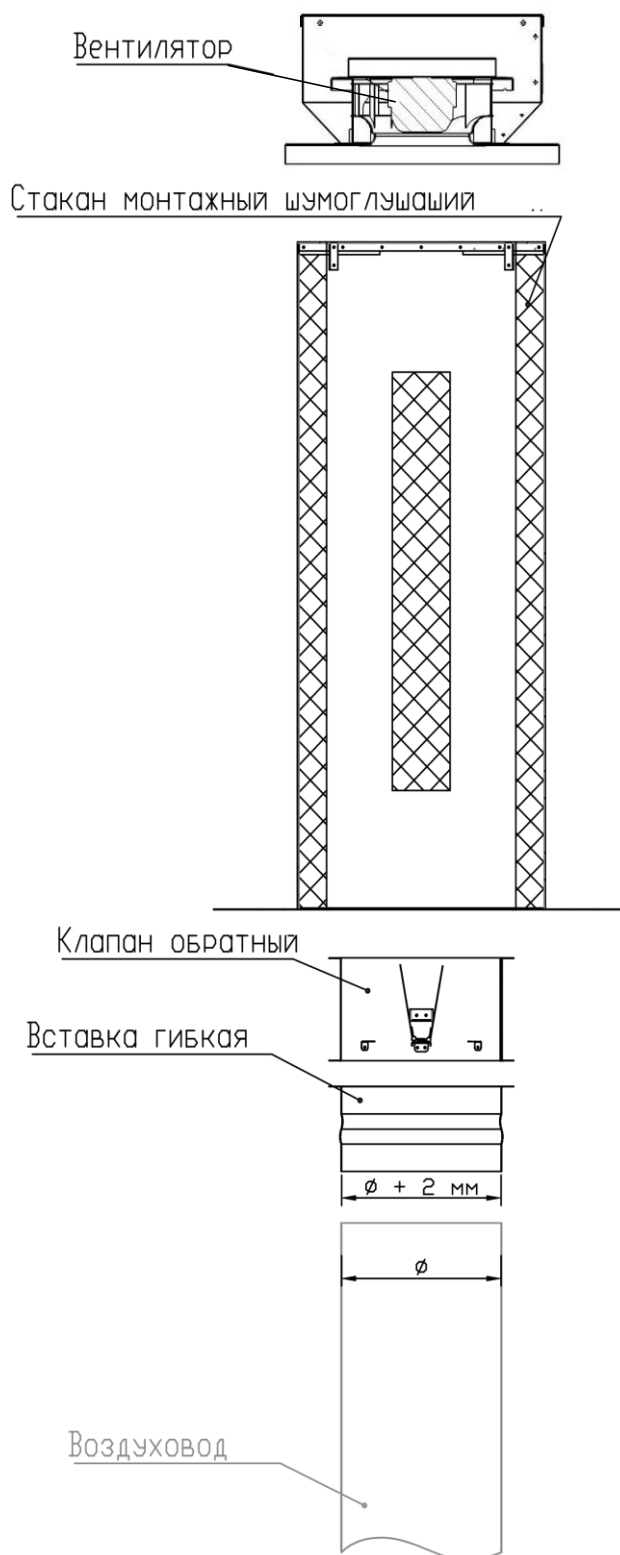


## ОПЦИИ ДЛЯ ВЕНТИЛЯТОРА КРЫШНОГО

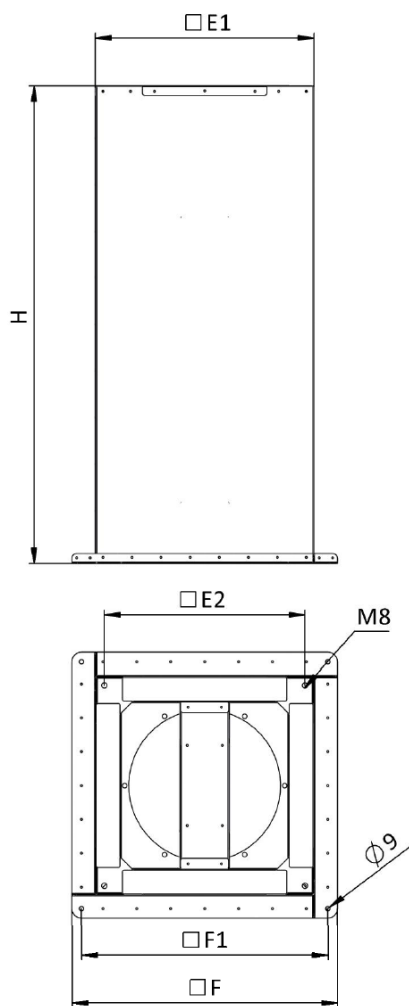
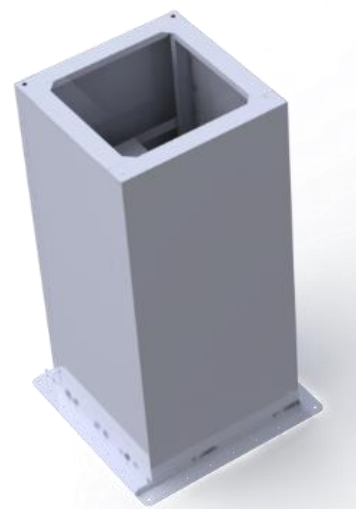
В зависимости от того, какой выбран способ монтажа вентилятора, могут быть различные варианты комплектации опциями. Ниже приведено два примера оснащения в зависимости от выбранных монтажных стаканов.



Ниже приведено более подробное описание основных опциональных компонентов.

### Стакан монтажный

Стакан монтажный предназначен для установки крышного вентилятора. Изготавливается из оцинкованной стали. Стакан может быть выполнен в шумоглушащем исполнении. В этом случае стенки стакана покрыты слоем тепло-шумоизоляции. Кроме того, внутри устанавливается кулиса для шумоглушения. Если стакан без изоляции, то, для предотвращения конденсации на его стенках, необходимо произвести наружную изоляцию.



Так как шумоглушащий стакан имеет в проеме кулису, то сетевые элементы не могут быть закреплены непосредственно к вентилятору (как в случае со стандартным стаканом), поэтому с нижней части шумоглушащего стакана предусмотрено круглое подключение для фланцевого сетевого компонента (обратного клапана, гибкой вставки, фланца-ниппеля...) – адаптер в данном случае не нужен. Крепление монтажного стакана осуществляется посредством металлического профиля. Крепление профиля к корпусу стакана – посредством саморезов, заклепок или болтового соединения.

Монтажный стакан после установки должен быть тщательно герметизирован. При креплении вентилятора к монтажному стакану необходимо использовать шайбы с резиновой прокладкой.

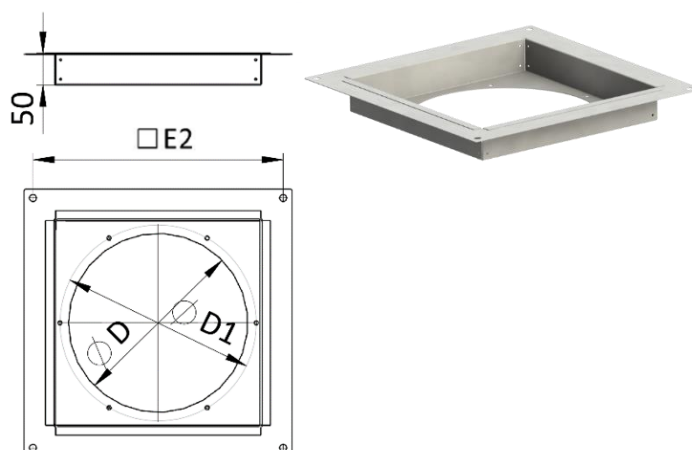
Модель вентилятора	E1	E2	F	F1
VR(...)-125	358	322	458	418
VR(...)-160	390	354	490	450
VR(...)-200	396	360	496	456
VR(...)-250	423	387	523	483
VR(...)-315	456	420	556	516

Модель	E1	E2	F	F1
VRA...- 200	435	395	535	495
VRA...- 250	484	444	584	544
VRA...- 280	524	484	624	584
VRA...- 315	571	531	671	631
VRA...- 355	664	624	764	724
VRA...- 400	714	678	814	774
VRA...- 450	774	744	884	844

H = 500 мм – для стандартного стакана  
 H = 1000 мм – для шумоглушащего стакана

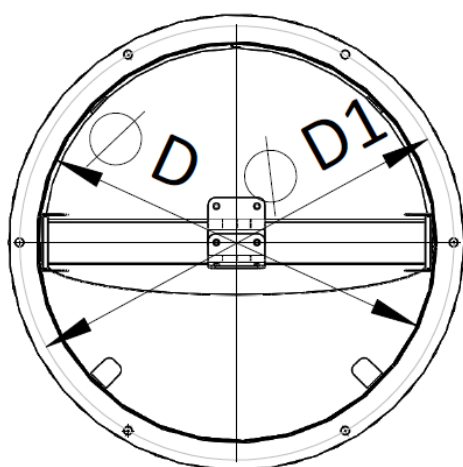
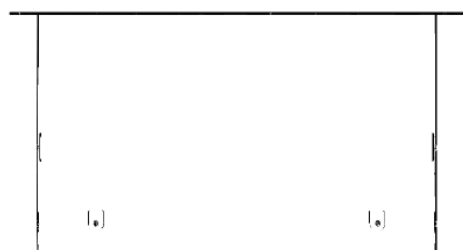
### Адаптер для крышного вентилятора

Адаптер предназначен для того, чтобы к вентилятору присоединить сетевые элементы (обратный клапан, гибкую вставку, фланец воздуховода...). Адаптер изготавливается из оцинкованной стали. С верхней (квадратной) стороны адаптера предусмотрены четыре отверстия для фиксации с корпусом вентилятора и монтажного стакана.



### Клапан обратный

Обратный клапан предназначен для перекрытия потока воздуха при неработающем вентиляторе. Обратный клапан – лепесткового типа. Монтаж осуществляется на адаптер крышного вентилятора или непосредственно на шумоглушащий монтажный стакан. Ось клапана должна быть направлена вертикально.



Типоразмер вентилятора	n x d	D	D1	D2
125	6 x 7	125	145	163
160	6 x 7	160	180	203
200	6 x 7	200	220	240
250	6 x 7	250	270	290
280	6 x 7	280	300	320
315	6 x 7	315	335	355
355	6 x 7	355	375	395
400	8 x 9	400	420	440
450	8 x 9	450	479	500

#### Вставка гибкая

Вставка гибкая предназначена для снижения передачи вибраций от вентилятора к воздуховоду.

С одной стороны, гибкая вставка имеет фланец для крепления, который подходит к адаптеру вентилятора, обратному клапану или непосредственно к шумоглушащему монтажному стакану. С противоположной стороны у гибкой вставки муфтовое подключение для стыковки с круглым воздуховодом. При этом диаметр муфты на два миллиметра больше диаметра воздуховода для нормальной посадки с наружи воздуховода.



#### Фланец-ниппель

Фланец-ниппель предназначен для осуществления подключения круглого воздуховода к элементам крышного вентилятора (адаптеру, обратному клапану или шумоизолированному монтажному стакану).

С одной стороны, имеется фланец, а с противоположной стороны - ниппельное подключение для стыковки с круглым воздуховодом. При этом диаметр ниппеля на два миллиметра меньше диаметра воздуховода для нормальной посадки внутрь воздуховода.

