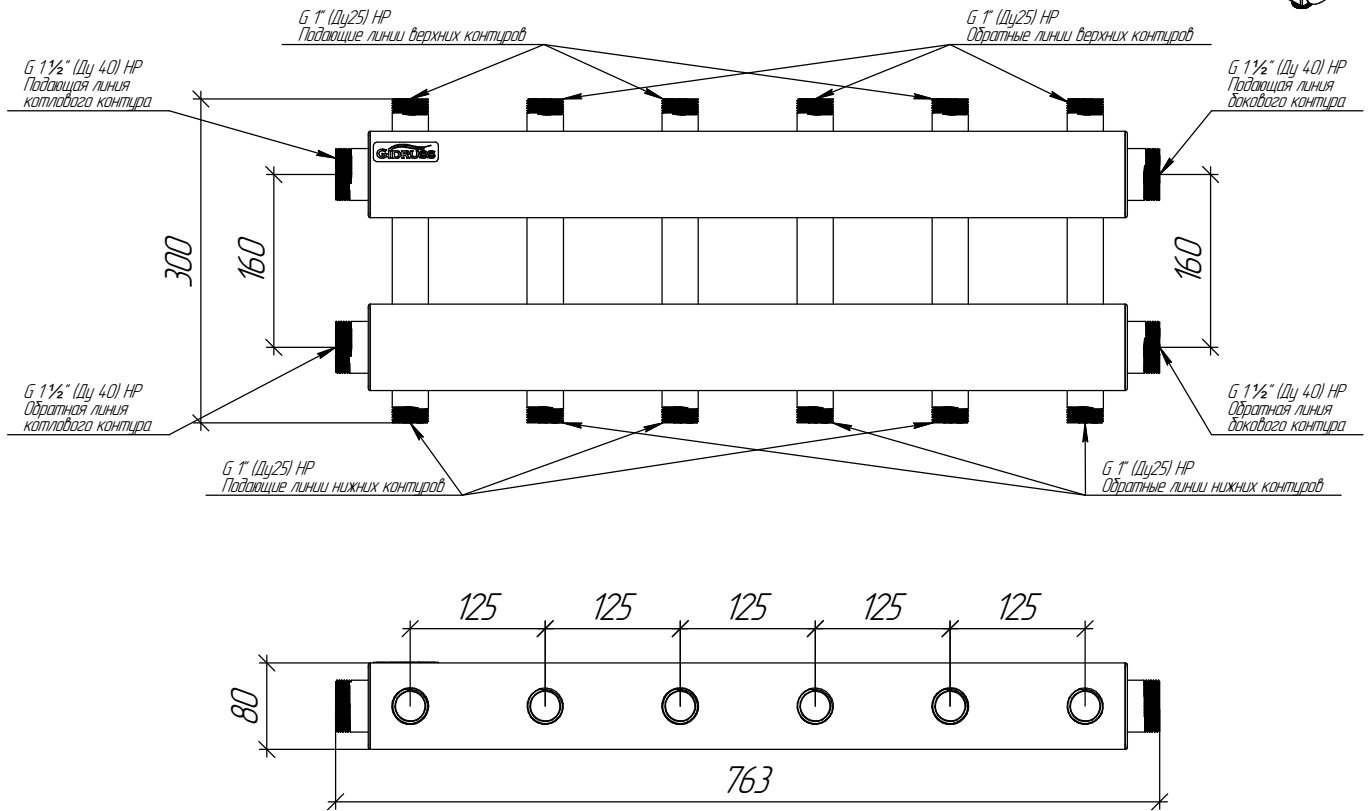
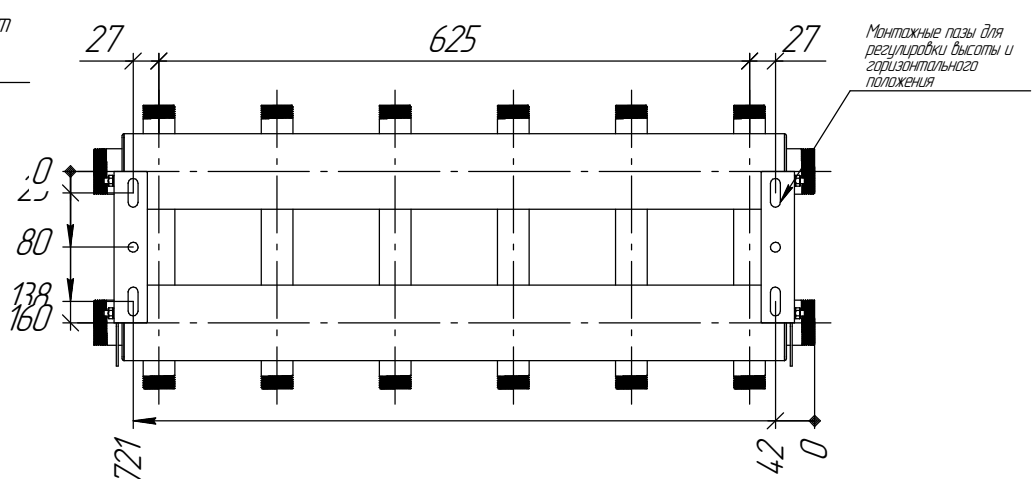
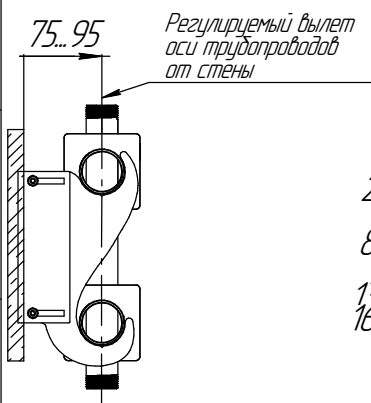


# ТЕХНИЧЕСКИЙ ЛИСТ



Монтажные размеры



Основные характеристики

Рабочее давление, бар ..... 6  
 Материал изготовления ..... Нержавеющая сталь AISI 304  
 Наружная поверхность ..... Матовая полировка  
 Упаковка ..... Картонная коробка, защитные заглушки GIDRUSS  
 Монтажные элементы в к-те поставки ..... K.UMS.DN40-160.S

Арт. 1R 01005 17

Инв. № подл.	Взам. инв. №	Инв. № докл.	Подп. и дата
--------------	--------------	--------------	--------------

Изм.	Лист	№ докум.	Подп.	Дата
				29.09.2022

МКСС-150-6ДУ.17

Лист