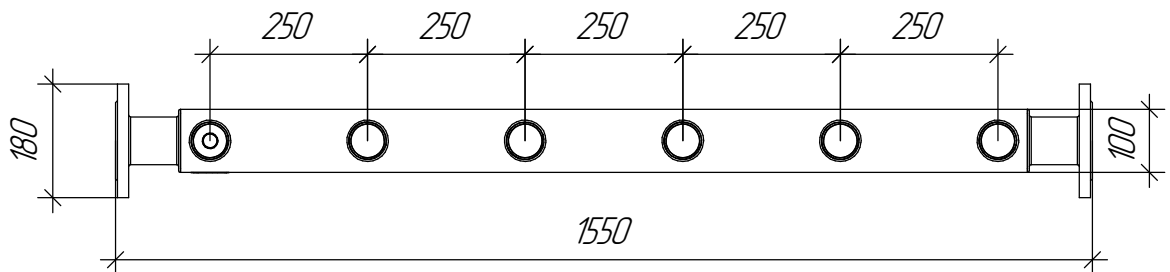
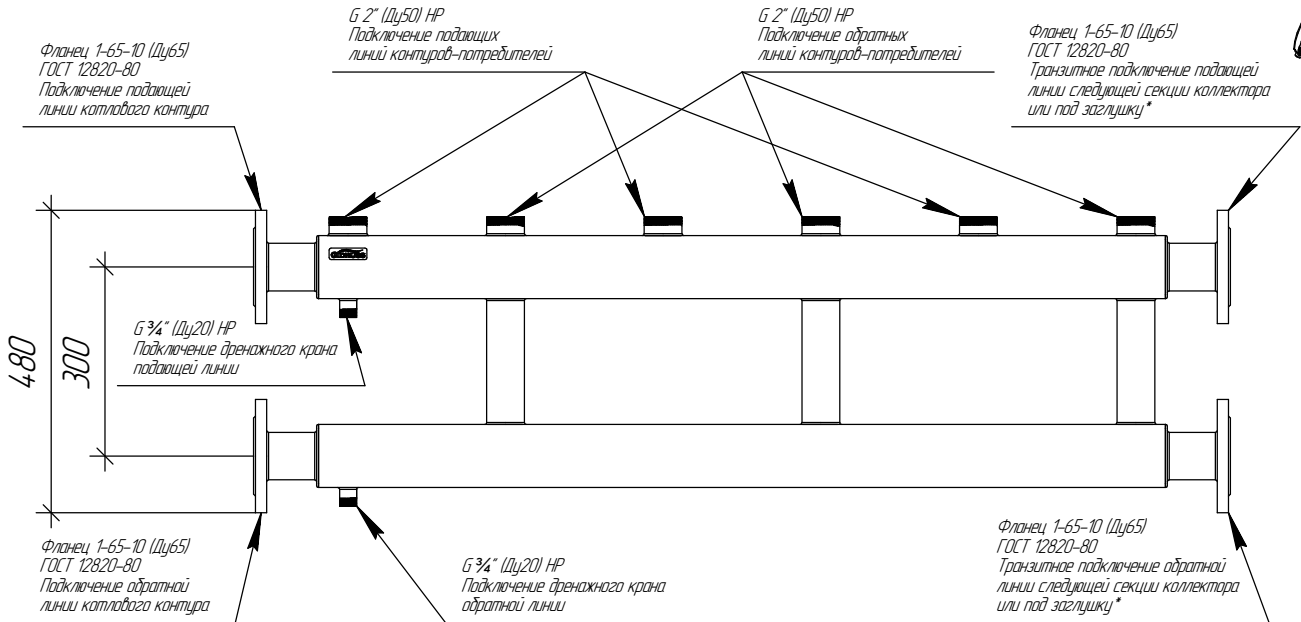
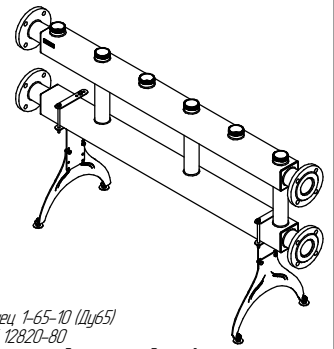
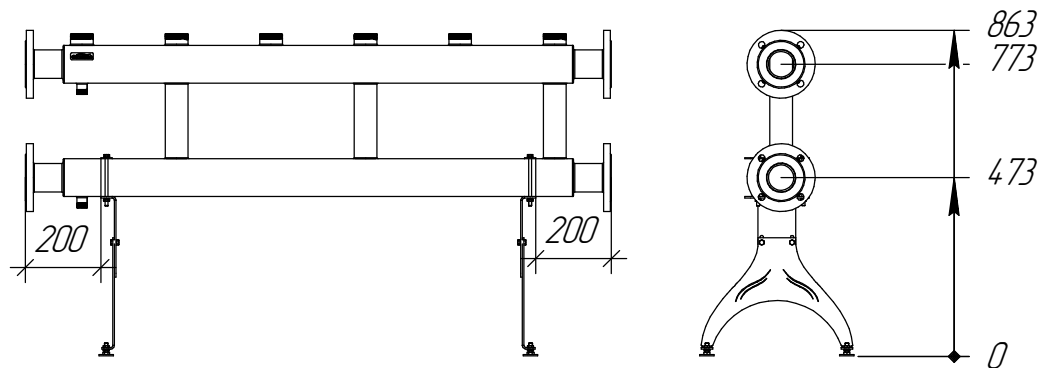


МК-400-3x50.18

ТЕХНИЧЕСКИЙ ЛИСТ



Монтажные размеры



Основные характеристики

Рабочее давление, бар 10
 Материал изготовления Конструкционная сталь 09Г2С
 Наружная поверхность Черный муар металлук
 Упаковка Деревянный ящик
 Монтажные элементы в к-те поставки Напольная подставка К.Ф.17

Арт. 1Р 04006 18

Инв. № подл.	Взам. инв. №	Инв. № дубл.	Подп. и дата

Изм.	Лист	№ докум.	Подп.	Дата

МК-400-3x50.18

Лист