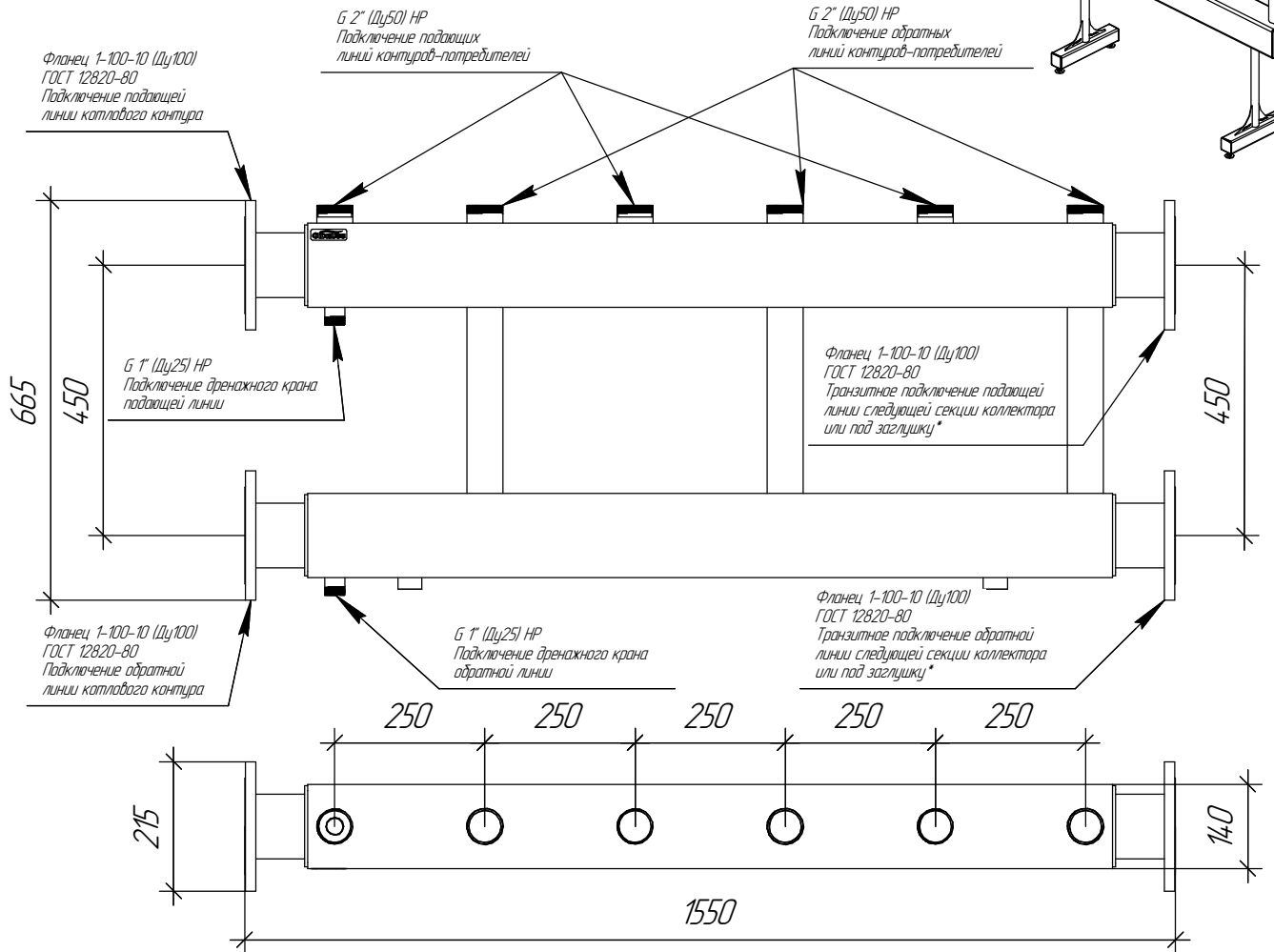
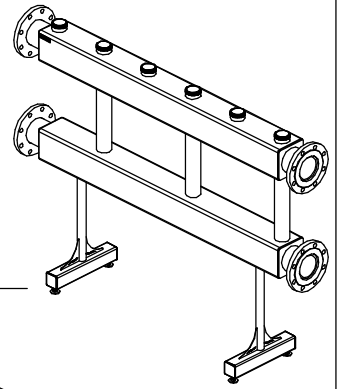
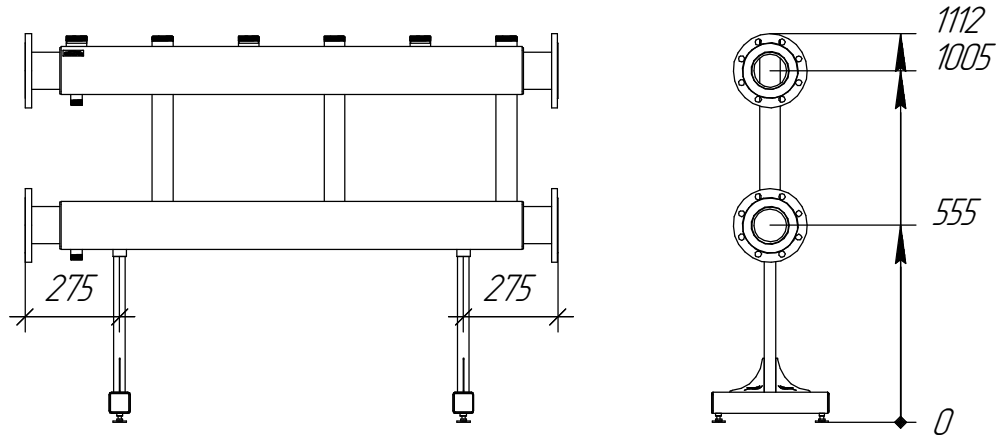


МК-1000-3x50.17

# ТЕХНИЧЕСКИЙ ЛИСТ



Монтажные размеры



## Основные характеристики

Рабочее давление, бар ..... 10  
 Материал изготовления ..... Конструкционная сталь 09Г2С  
 Наружная поверхность ..... Чёрный муар металлук  
 Упаковка ..... Деревянный ящик  
 Монтажные элементы в к-те поставки ..... Напольная подставка K.FL.01(L4.90)

Арт. 2P 10002 17

Инв. № подл.	Подп. и дата
Взам. инв. №	Инв. № докл.
Подп. и дата	
Инв. № подл.	

Изм.	Лист	№ докум.	Подп.	Дата
				22.06.2020

МК-1000-3x50.17

Лист