

КРАНЫ ШАРОВЫЕ МУФТОВЫЕ ПОЛНОПРОХОДНЫЕ

КШ.М.П.GAS



DN 10—80

PN 25—40

Тип присоединения: муфта/муфта



Проход: полный



Сталь корпуса:

СТ20

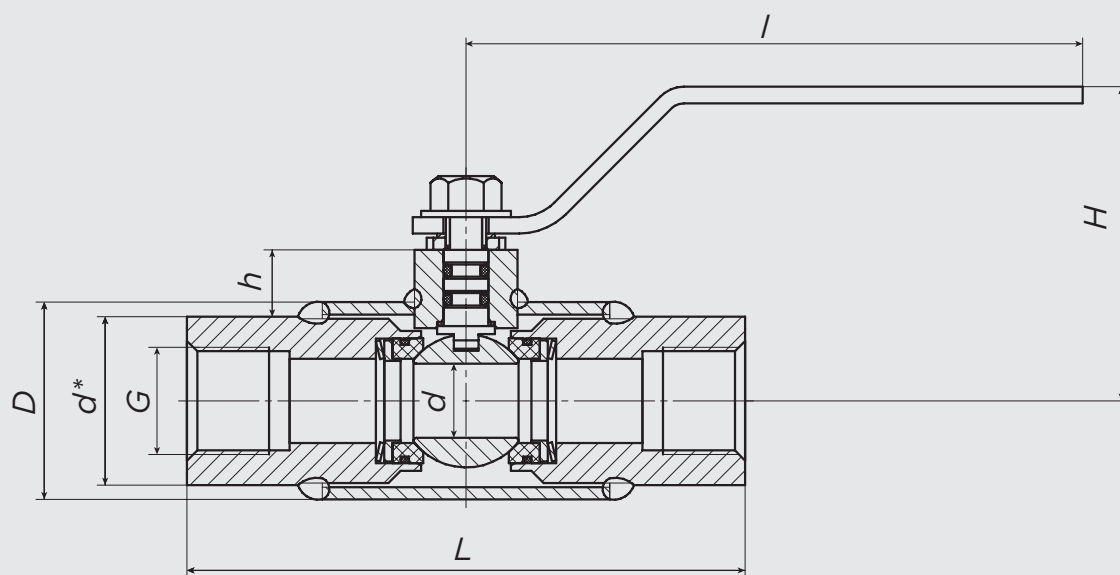
09Г2С

Н/Ж

Стандарт строительной длины:

ГОСТ

DIN



DN	PN	Каталожное обозначение	d	d*	B	G	h	H	I	L	Вес, кг
10	40	КШ.М.П.GAS.010.40-01	10,5	27	42	3/8"	21	74	150	135	0,9
15	40	КШ.М.П.GAS.015.40-01	15	32	42	1/2"	21	74	150	135	1,1
20	40	КШ.М.П.GAS.020.40-01	18	41	48	3/4"	19	76	150	135	1,4
25	40	КШ.М.П.GAS.025.40-01	24	49	57	1"	19	80	150	135	1,6
32	40	КШ.М.П.GAS.032.40-01	30	55	60	1 1/4"	39	105	220	155	2,1
40	40	КШ.М.П.GAS.040.40-01	40	68	76	1 1/2"	41	114	220	170	3,4
50	40	КШ.М.П.GAS.050.40-01	48	84	89	2"	38	119	220	190	4,9
65	25	КШ.М.П.GAS.065.25-01	63	99	114	2 1/2"	62	152	295	200	6,7
80	25	КШ.М.П.GAS.080.25-01	75	108	133	3"	55	162	295	240	13

ТЕХНИЧЕСКИЕ ХАРАКТЕРИСТИКИ УКАЗАНЫ ДЛЯ ИЗДЕЛИЙ ИЗ СТ. 20 СО СТРОИТЕЛЬНОЙ ДЛИНОЙ ПО ГОСТ. ДЛЯ ПОЛУЧЕНИЯ ТЕХНИЧЕСКИХ ХАРАКТЕРИСТИК ПРИ ДРУГИХ КОМБИНАЦИЯХ ПАРАМЕТРОВ ОБРАТИТЕСЬ К ВАШЕМУ МЕНЕДЖЕРУ.