

СОЕДИНИТЕЛЬНЫЕ КОРОБКИ, ОПОРЫ, КРОНШТЕЙНЫ

Описание

Основным применением соединительных коробок является подключение нагревательного кабеля к сети питания, распределению питающих цепей, промежуточное соединение, подключение датчиков и т.п.

Изделия относятся к оборудованию группы II, III и предназначены для применения в потенциально взрывоопасных зонах помещений и наружных установок классов 1, 2 по ГОСТ IEC 60079-10-1 и 21, 22 по ГОСТ IEC 60079-10-2 в соответствии с маркировкой взрывозащиты, инструкциями изготовителя и другими нормативными документами, регламентирующими применение оборудования во взрывоопасных зонах.

Коробки имеют множество различных вариаций применения, исполнений и комплектации. В зависимости от конфигурации, коробки могут быть: соединительными, проходными, концевыми, сигнальными и контрольными. Конструкции и материалы коробок обеспечивают удобный и быстрый монтаж, высокую температурную и коррозионную стойкость. Коробки могут быть установлены на опоры для прохода через теплоизоляцию или металлические кронштейны с установкой на стену или непосредственно на обогреваемом объекте. Корпуса выполняются из высокопрочных полимерных материалов или стойких к температуре и коррозии металлов.

Преимущества

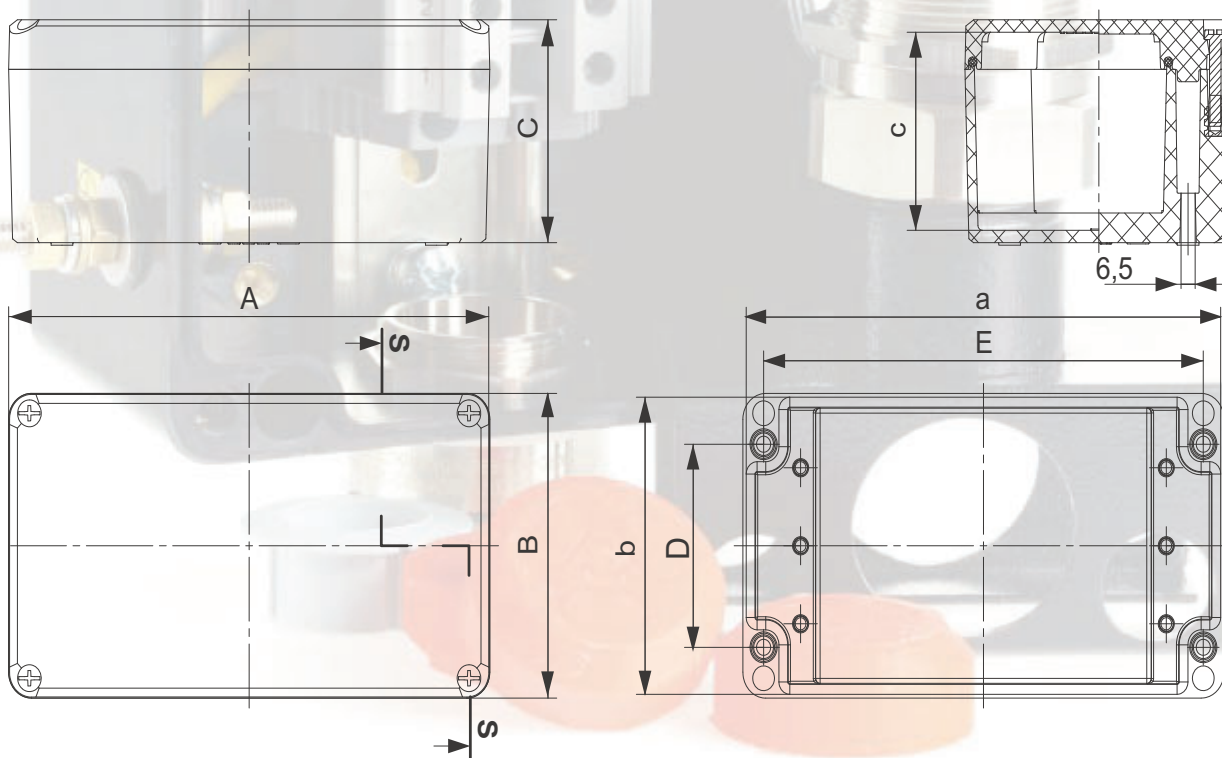
- Быстрый монтаж
- Ввод под теплоизоляцию до 120 мм
- Защита кабеля в месте подключения
- Высокая термостойкость до +230°C
- Применение во взрывоопасных зонах

Комплектация

- По заданию заказчика устанавливаются:
- Ex-винтовые или пружинные клеммные наборы,
- Ex-кабельные вводы
- Ex-сигнальные лампы
- Уплотнения под размер греющего кабеля

Технические данные

Маркировка взрывозащиты по газу	Ex e IIC Gb U; Ex ia IIC Ga U; Ex ib IIC Gb U
Маркировка взрывозащиты по пыли	Ex tb IIIC Db; Ex ta IIIC Da
Климатическое исполнение и категория размещения	УХЛ1
Степень пылевлагозащиты	IP66/IP67
Температура монтажа	-40...+30 °C
Температура эксплуатации	-60...+130 °C



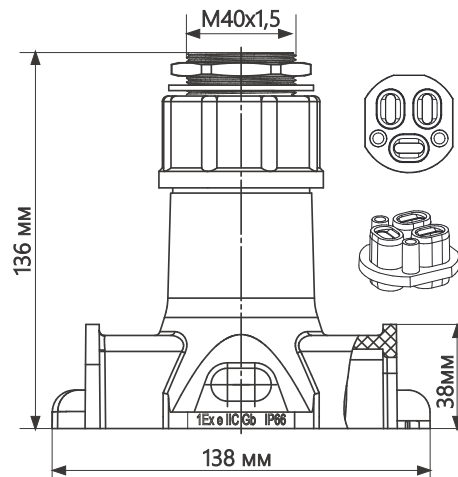
Описание

Применяются в тех случаях, когда нет возможности надежно закрепить корпус соединительной коробки на поверхности близлежащих конструкций обогреваемого объекта и используются для подвода нагревательного кабеля через слой теплоизоляции, что позволяет упростить монтаж и исключить повреждение греющего кабеля.

Взрывозащищенные опорные кронштейны ВЗ-40/КР

Увеличенный диаметр опорного кронштейна, а так же изготовление из армированного стекловолокном, ударопрочного антистатического полиэстера с добавлением графита, обеспечивает устойчивость к ударным нагрузкам. Используются в составе готовых изделий взрывозащищенных коробок для подключения питания под теплоизоляцию к греющей арматуре. При выборе следует учитывать геометрические размеры объекта обогрева, его эксплуатационные параметры и виды допустимых монтажных работ.

Маркировка взрывозащиты	Степень защиты	Температура Tamb	Климатическое исполнение	Материал корпусных деталей
1Ex e IIC Gb 0Ex ia IIC Ga 2Ex nR IIC Gc Ex ta IIIC Da	IP66 IP68	от -60 °C до +230 °C	УХЛ1 По запросу: - другие	Высокотемпературный композиционный материал

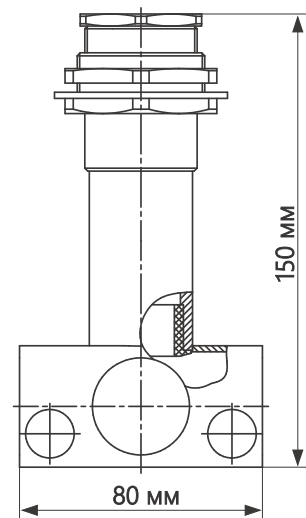


Информация для заказа ВЗ-40/КР

Взрывозащищенные опорные кронштейны 32МРТК Ni

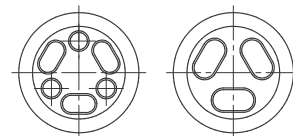
Механическая прочность и устойчивость к ударным нагрузкам кронштейнов значительно превосходит аналоги, выполненные из полиэстера. Используются в составе готовых изделий взрывозащищенных коробок для подключения питания под теплоизоляцию к греющей арматуре 32МРТК Ni. При выборе следует учитывать геометрические размеры объекта обогрева, его эксплуатационные параметры и виды допустимых монтажных работ.

Маркировка взрывозащиты	Степень защиты	Температура Tamb	Климатическое исполнение	Материал корпусных деталей
1Ex e IIC Gb 0Ex ia IIC Ga 2Ex nR IIC Gc Ex ta IIIC Da	IP66 IP68	от -60 °C до +230 °C	УХЛ1 По запросу: - другие	Сталь



Информация для заказа 32МРТК Ni

Важно! Опоры отдельно не продаются! Для установки соответствующего уплотнения перед заказом коробок обязательно нужно указывать размеры сечения нагревательного кабеля или его модель, либо о использовании опоры для подключения датчиков.



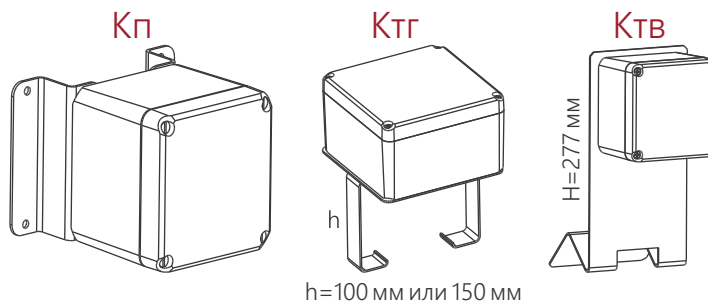
Область применения

Взрывоопасные зоны помещений и наружных установок согласно маркировке взрывозащиты, ГОСТ 30852.13-2002 (МЭК 60079-14:1996) и зоны, опасные по воспламенению горючей пыли, по ГОСТ IEC 61241-3-2011, опасные производственные объекты I, II, III, IV классов опасности, поднадзорные Ростехнадзору РФ и национальным техническим надзорам стран ТС и СНГ.

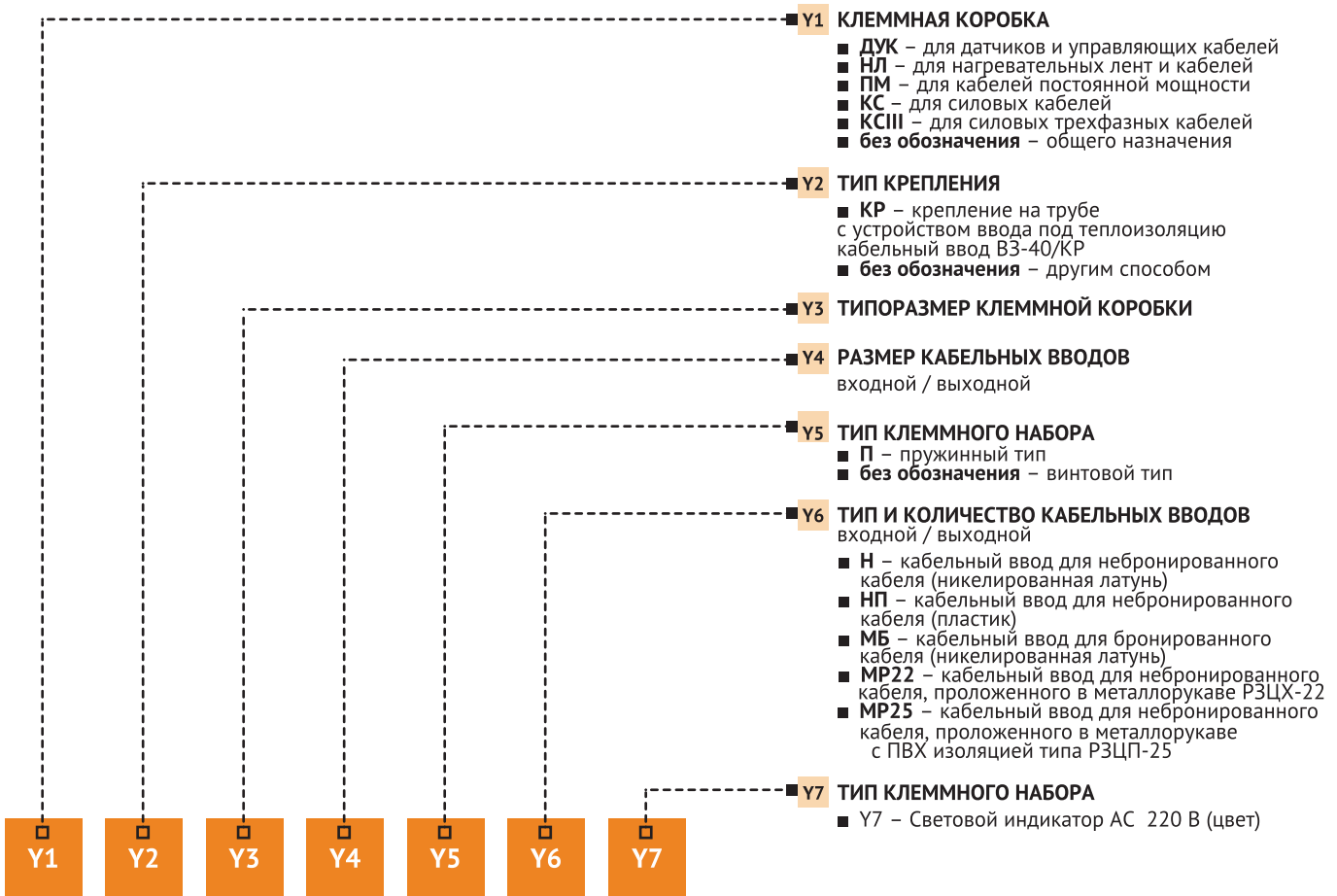
Под заказ также поставляются опорные кронштейны и пластины из металла для крепления коробок на опорных конструкциях и поверхности зданий.

Материалы: сталь с порошковым покрытием (П), сталь с цинковым покрытием (Ц), нержавеющая сталь (Н)

Информация для заказа Кп121209Ц
Ктг121209.100Ц
Ктв121209Н



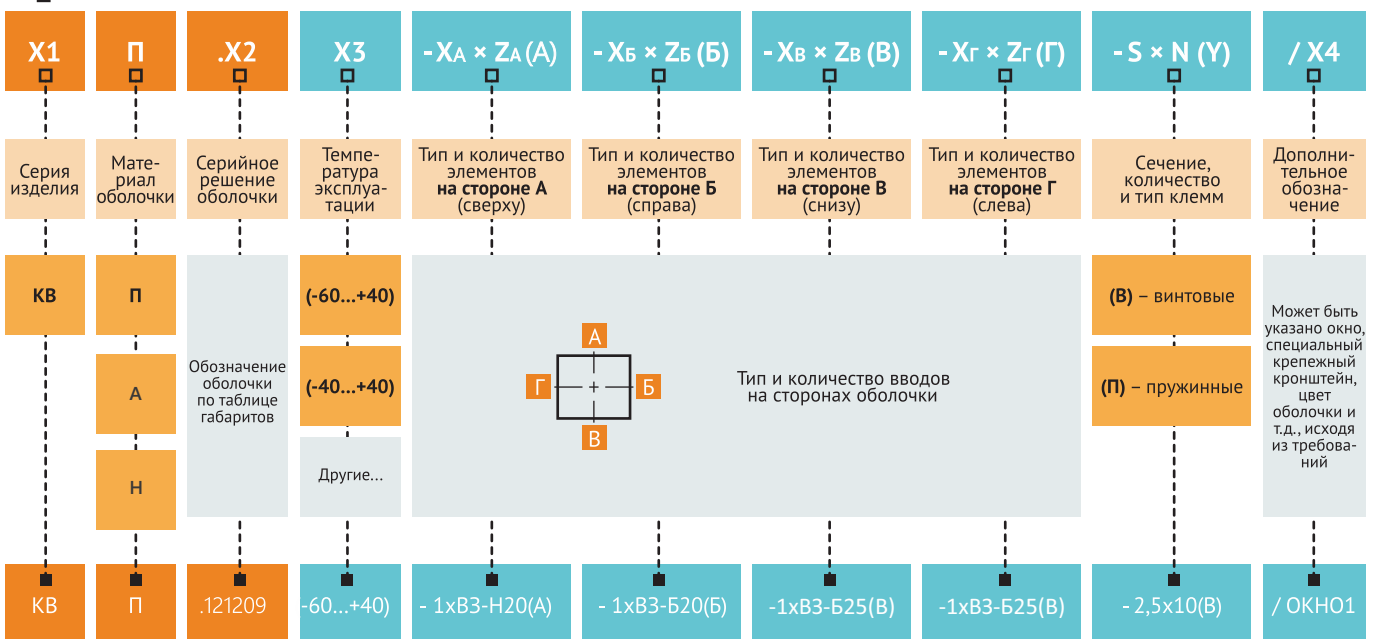
Формирование артикула и типоразмера коробки



ПРИМЕР АРТИКУЛА ИЗДЕЛИЯ: КВП-НЛ-(КР)-121209-25/25-П-1Н/1НП-ИС220(З)

ФОРМИРОВАНИЕ АРТИКУЛА ИЗДЕЛИЯ

ФОРМИРОВАНИЕ ТИПОИСПОЛНЕНИЯ ИЗДЕЛИЯ



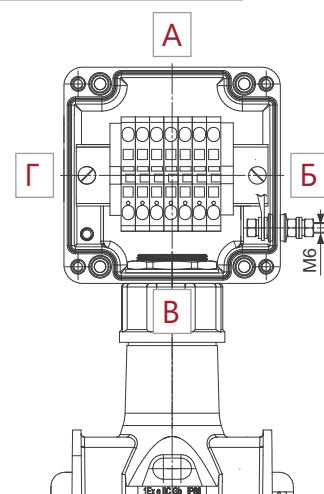
КВП.121209 (-60...+60)-1xВ3-Р25П(Г)-1xВ3-40/КР(В)-10,0x3(В)+10,0x2PE(В) 123x123x90 мм, 1Ex e IIC Т3..Т6 Gb, IP66

Габариты корпусов коробок

Обозначение	Внешние размеры, мм			Внутренние размеры, мм			Установочные размеры, мм	
	A	B	C	a	b	c	D	E
080806	80	75	55	74	69	45	57	40
110806	110	75	55	104	69	45	57	70
121209	123	123	90	117	117	80	104	82
221209	221	123	90	214	117	80	82	202
161610	160	160	100	154	154	90	120	142
261609	260	160	90	254	154	80	142	220
262512	255	250	120	249	244	110	232	215
361609	360	160	90	254	154	80	142	320
402512	400	250	120	394	244	110	232	360

Максимальное количество клемм

Обозначение	Сечение подключаемого проводника, мм ²					
	2,5	4	6	10	16	35
080806	6	4	-	-	-	-
110806	7	5	-	-	-	-
121209	15	11	9	5	4	-
221209	24	17	14	9	7	-
161610	23	17	14	9	7	4
261609	32	24	19	12	9	-
262512	51	38	31	19	1	9
361609	43	31	26	16	13	-
402512	73	54	44	27	22	12



За основу при выборе максимального количества были взяты клеммы Weidmueller WDU

Максимальное количество кабельных вводов с условным размером

Обозначение	16		20S		20		25		32		40	
	A/B	Б/Г	A/B	Б/Г	A/B	Б/Г	A/B	Б/Г	A/B	Б/Г	A/B	Б/Г
080806	1/1	1/1	1/1	-	1/1	-	-	-	-	-	-	-
110806	2/2	1/1	2/2	-	2/2	-	-	-	-	-	-	-
121209	4/4	2/2	2/2	1/1	2/2	1/1	1/1	1/1	1/1	-	-	-
221209	9/9	2/2	6/6	1/1	6/6	1/1	4/4	1/1	3/3	1/1	-	-
161610	6/6	4/4	6/6	3/3	6/6	3/3	3/3	2/2	2/2	1/1	-	1/1
261609	12/12	3/3	7/7	2/2	7/7	2/2	5/5	2/2	4/4	1/1	-	-
262512	17/17	14/14	10/10	8/8	10/10	8/8	5/5	5/5	3/3	3/3	3/3	2/2
361609	18/18	3/3	9/9	2/2	9/9	2/2	8/8	2/2	6/6	1/1	-	-
402512	32/32	14/14	18/18	8/8	18/18	8/8	14/14	5/5	7/7	3/3	5/5	2/2

Варианты кабельных вводов

X1 X2 - X3 X4 X5 - X6 X7

ПРИМЕР ЗАПИСИ: В3-Б25-МР22

X1-МАТЕРИАЛ ИЗГОТОВЛЕНИЯ

без обозначения – по умолчанию никелированная латунь
Л – латунь, Н – нержавеющая сталь AISI 304 или российский аналог, П – пластик

X2-НАЗНАЧЕНИЕ

В3 – по умолчанию – взрывозащищенный для оборудования группы II и III

X3-ТИП КАБЕЛЬНОГО ВВОДА

Б и МБ – для бронированного кабеля круглого сечения

Н – для небронированного кабеля круглого сечения

П – для плоского кабеля

К – с герметизацией компаундом

X4-РАЗМЕРА КАБЕЛЯ

20, 25, ... – размер метрической резьбы

X5-ПРИБОРНАЯ РЕЗЬБА

без обозначения – метрическая, например: 20x1,5-6g

1/2 – для конической резьбы NPT

1/2G – для трубной резьбы G

X6-ИСПОЛНЕНИЕ ПО ТИПУ ПРОКЛАДКИ

без обозначения – для прокладки открыто

МР – для прокладки в металлорукаве

Т – для прокладки в трубе

X7-ОБОЗНАЧЕНИЕ ПРИСОЕДИНЕНИЯ ДЛЯ КАБЕЛЯ

проложенного в металлорукаве – размер

присоединяемого металлорукава

для прокладки в трубе – размер и тип штуцера под трубу

ОПРОСНЫЙ ЛИСТ НА КЛЕММНЫЕ КОРОБКИ

№

Класс взрывоопасной зоны		Группа и подгруппа газов	Температурный класс	Степень защиты	Вид взрывозащиты
<input type="checkbox"/> Зона 0	<input type="checkbox"/> PO	<input type="checkbox"/> IIA	<input type="checkbox"/> T3	<input type="checkbox"/> IP55	<input type="checkbox"/> ehe
<input type="checkbox"/> Зона 1	<input type="checkbox"/> RP	<input type="checkbox"/> IIB	<input type="checkbox"/> T4	<input type="checkbox"/> IP65	<input type="checkbox"/> exi
<input type="checkbox"/> Зона 2	<input type="checkbox"/> RN	<input type="checkbox"/> IIC	<input type="checkbox"/> T5	<input type="checkbox"/> IP66	<input type="checkbox"/> exd
	<input type="checkbox"/> RB	<input type="checkbox"/> IIIC	<input type="checkbox"/> T6	<input type="checkbox"/> IP67	<input type="checkbox"/> общепромышленное исполнение

Клеммный набор: проходные		Клеммный набор: нулевые		Клеммный набор: заземления		Шина заземления	
Сечение, мм ²		Сечение, мм ²		Сечение, мм ²		Сечение, мм ²	
Количество клемм		Количество клемм		Количество клемм		Количество клемм	
Тип клемм	<input type="checkbox"/> Винтовой <input type="checkbox"/> Пружинный	Тип клемм	<input type="checkbox"/> Винтовой <input type="checkbox"/> Пружинный	Тип клемм	<input type="checkbox"/> Винтовой <input type="checkbox"/> Пружинный		
Номинальный ток не более, А							

Расположение и количество кабельных вводов									
Эскиз	Г	Количество	А	Количество	Б	Количество	В	Количество	Тип подключаемого кабеля
	<input type="checkbox"/>		<input type="checkbox"/>		<input type="checkbox"/>		<input type="checkbox"/>		
	<input type="checkbox"/>		<input type="checkbox"/>		<input type="checkbox"/>		<input type="checkbox"/>		
	<input type="checkbox"/>		<input type="checkbox"/>		<input type="checkbox"/>		<input type="checkbox"/>		
	<input type="checkbox"/>		<input type="checkbox"/>		<input type="checkbox"/>		<input type="checkbox"/>		
	<input type="checkbox"/>		<input type="checkbox"/>		<input type="checkbox"/>		<input type="checkbox"/>		
	<input type="checkbox"/>		<input type="checkbox"/>		<input type="checkbox"/>		<input type="checkbox"/>		
	<input type="checkbox"/>		<input type="checkbox"/>		<input type="checkbox"/>		<input type="checkbox"/>		
	<input type="checkbox"/>		<input type="checkbox"/>		<input type="checkbox"/>		<input type="checkbox"/>		

Аксессуары				
Дренажное устройство:	<input type="checkbox"/> В3-С16 <input type="checkbox"/> В3-Сe20	<input type="checkbox"/> Устройство для пломбирования	<input type="checkbox"/> Шильд с надписью заказчика <input type="checkbox"/> Шильд светоотражающий	<input type="checkbox"/> Надпись

Прочие требования			
Ограничение по габаритам	<input type="checkbox"/> Да <input type="checkbox"/> Нет	<input type="checkbox"/> Желаемый габарит:	<input type="checkbox"/> Минимальное расстояние от клеммы до стенки оболочки для удобства монтажа, мм

Контактная информация			
Наименование организации		Дата	
Контактное лицо Заполнил лист		Телефон	
E-mail*		Мобильный. телефон	

Содержащаяся в каталоге информация носит справочный характер. Точные данные по изделиям предоставляются по запросу



Скачать опросный лист можно по QR-коду: