

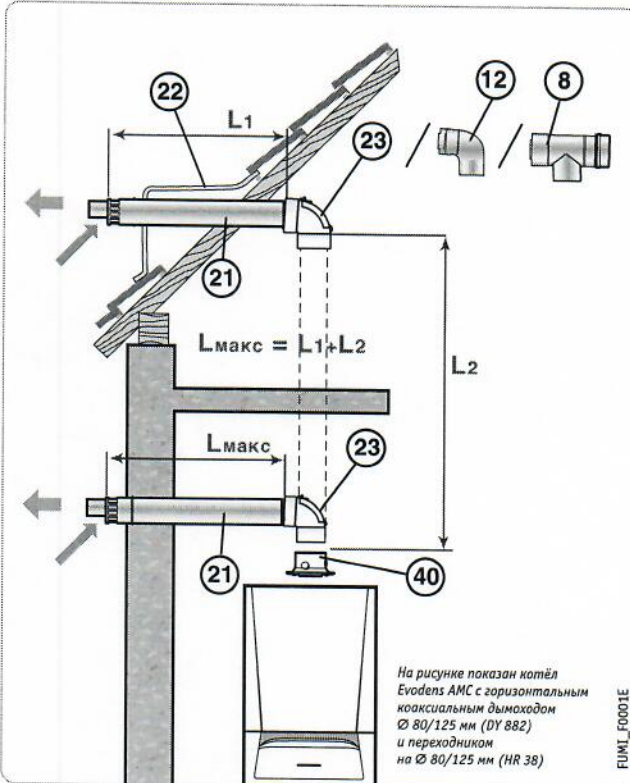


ДЫМОХОДЫ

ДЛЯ EVODENS AMC, EVODENS PRO AMC, INNOVENS PRO MCA, NANEOS PMC-S, C140

1 Подсоединение C_{13x}

ГОРИЗОНТАЛЬНЫЙ КОАКСИАЛЬНЫЙ ДЫМОХОД (ВЫХОД ЧЕРЕЗ НАРУЖНУЮ СТЕНУ ИЛИ НА КРЫШУ)



Примечание:
Для котлов Naneo S PMC-S колесо с лючком для ревизии (позиция 23) заменено на колесо 90°. Таким образом, между горизонтальным окончанием и колесом необходима установка муфты с лючком для ревизии.
(1) Или в случае необходимости установка позиции 3

	L _{макс.} (м)		
	Ø 60/100 мм	Ø 80/125 мм	Ø 110/150 мм
AMC 45, C140-45	-	16	-
AMC 65, C140-65	-	-	9
AMC 90, C140-90	-	-	8
AMC 115, C140-115	-	-	5,9
MCA 160	-	-	6
AMC 15	12	12,3	-
AMC 25	3,5	20	-
AMC 35, AMC 25/39 BIC	3,5	17,6	-
AMC 25/28 MI	-	-	-
AMC 25/28 BIC	4,2	20	-
PMC-S 24	9	20	-
PMC-S 24/28 MI	9	20	-
PMC-S 34, 30/35 MI	5	20	-
PMC-S 34/39 MI	5	20	-

МИНИМАЛЬНОЕ КОЛИЧЕСТВО ПРИНАДЛЕЖНОСТЕЙ ДЫМОХОДОВ (PPS) ДЛЯ ПОДСОЕДИНЕНИЯ К ГОРИЗОНТАЛЬНОМУ КОАКСИАЛЬНОМУ ДЫМОХОДУ

Тип котла	Ø подсоединения, мм	Горизонтальный коаксиальный дымоход	Переходник
Evodens Pro AMC 45, C140-45	Ø 80/125	Ед. пост. DY 882	
		Артикул 100011365	
Evodens Pro AMC 65, 90, 115, C140-65, 90 и 115	Ø 110/150	Ед. пост. DY 881	
		Артикул 100011364	
Innovens Pro MCA 160	Ø 110/150	Ед. пост. DY 881	EH 692
		Артикул 100011364	7619539
Evodens AMC 15, 25, 35, 25/28 MI, 25/28 BIC, 25/39 BIC	Ø 60/100	Ед. пост. HR 48 ¹	
		Артикул 100013756	
	Ø 80/125	Ед. пост. DY 882	HR 38
		Артикул 100011365	S100465
PMC-S 24, PMC-S 34, PMC-S 24/28 MI, PMC-S 30/35 MI, PMC-S 34/39 MI	Ø 60/100	Ед. пост. DY 871 ¹	
		Артикул 100008296	
	Ø 80/125	Ед. пост. DY 882	HR 68
Артикул 100011365	S101688		

¹ В случае замены классического котла и установки конденсационного котла можно оставить внешнюю трубу существующего коаксиального дымохода и вставить туда новый коаксиальный дымоход Ø 60/95 мм — ед. поставки DY 912, артикул 100017526

