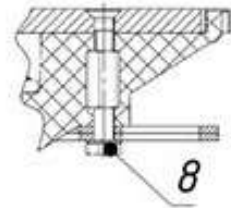
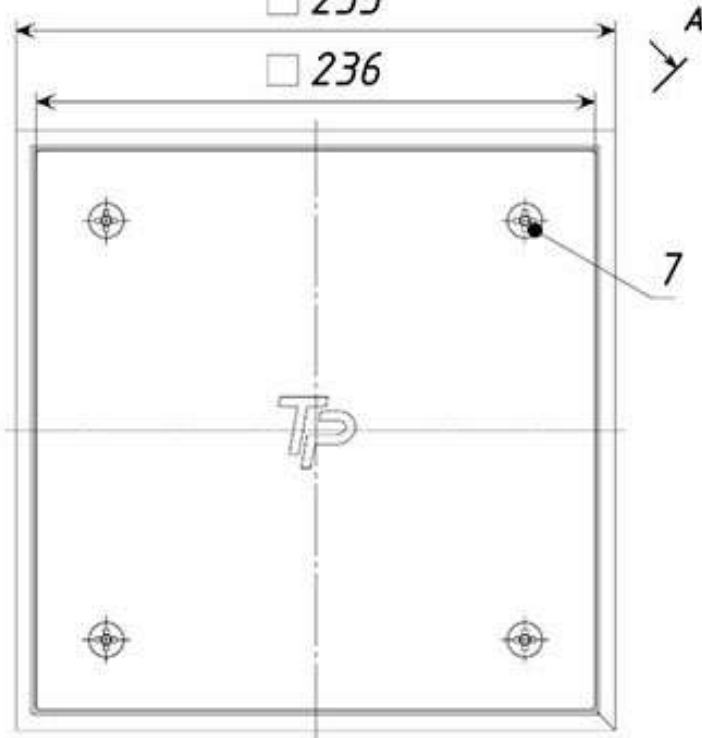


A-A



□ 253

□ 236



A