

ТС № RU Д-РУ.АУ37.В.17818

ТУ 4862-001-85523656-2015

Код ТН ВЭД ЕАЭС: 8415830000

ТР ТС 010/2011

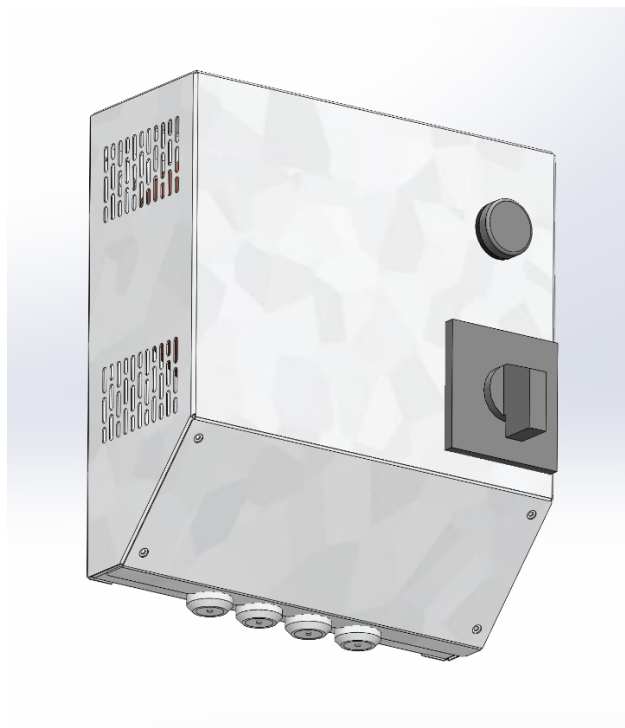
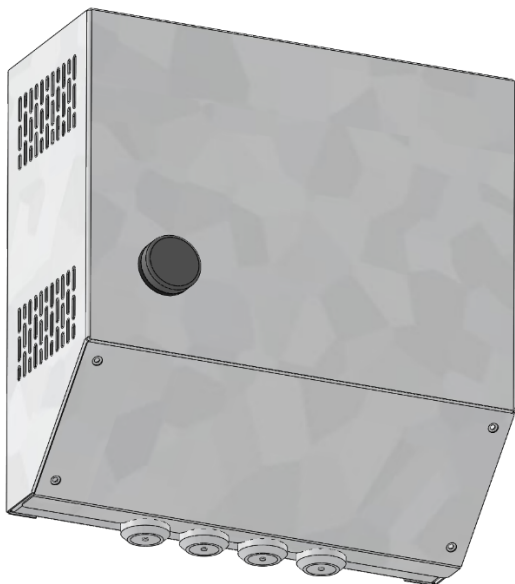
ТР ТС 004/2011

ТР ТС 020/2011



ПАСПОРТ

Блок трансформаторного управления



Описание устройства

Блок трансформаторного управления (ручной и от внешнего сигнала) предназначен для удаленного управления однофазными вентиляторами серии NAVEKA-V током от 2 до 5А.

Данное устройство имеет 2 модификации:

- «Ручной» блок управления имеет на лицевой панели четырехпозиционный переключатель 0-1-2-3.

- Блок управления «от внешнего сигнала» не имеет ручного переключателя – в нем предусмотрены клеммы, на которые подаются сигналы включения определенной скорости LO-MED-HI. Данный вариант подойдет при комплектации к блокам управления с пультом ДУ.

!!! Важно: время переключения между скоростями должно быть не менее 3с. Также запрещается подать сигнал 220В одновременно в двух клеммах.

Помните, блок управления необходимо устанавливать в сухих, проветриваемых и отапливаемых помещениях.

Технические данные

- цвета: белый/серый;
- габаритные размеры (В×Ш×Г, мм): 240×220×90 (Рис. 1);
- корпус блока трансформаторного управления изготовлен из металла;
- питание: AC220В;
- диапазон температур эксплуатации: -10...+55 °С;
- влажность окружающей среды: 45-90% без выпадения конденсата;
- максимальное расстояние до контроллера: в зависимости от проводника;

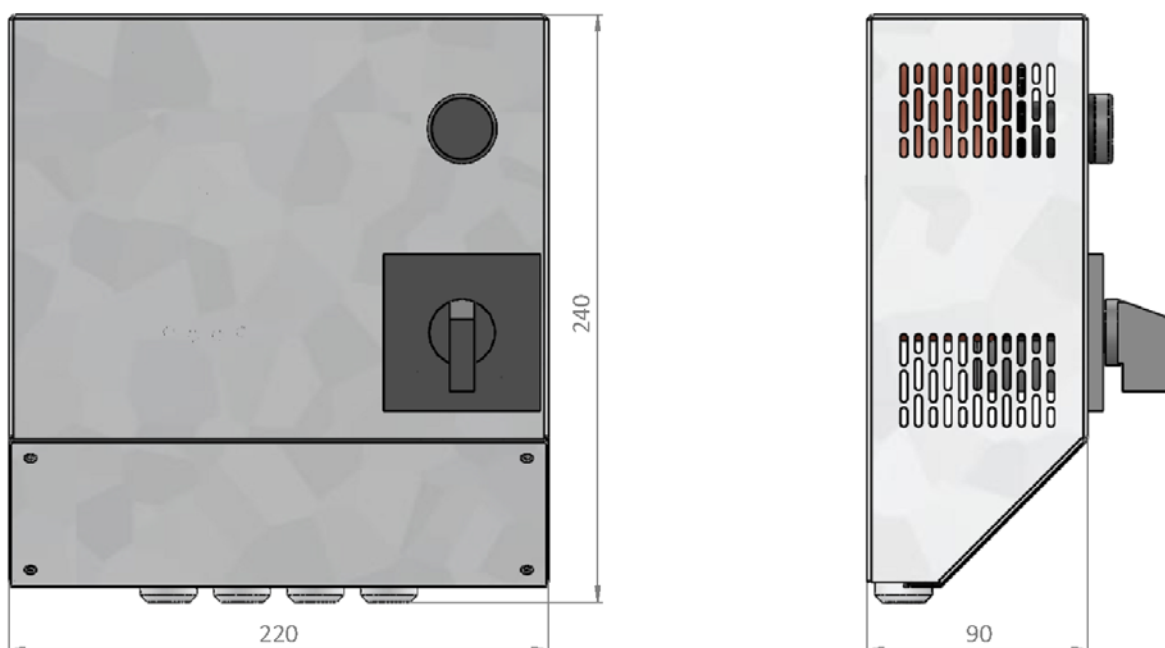


Рис. 1. Габаритный чертеж блока трансформаторного управления

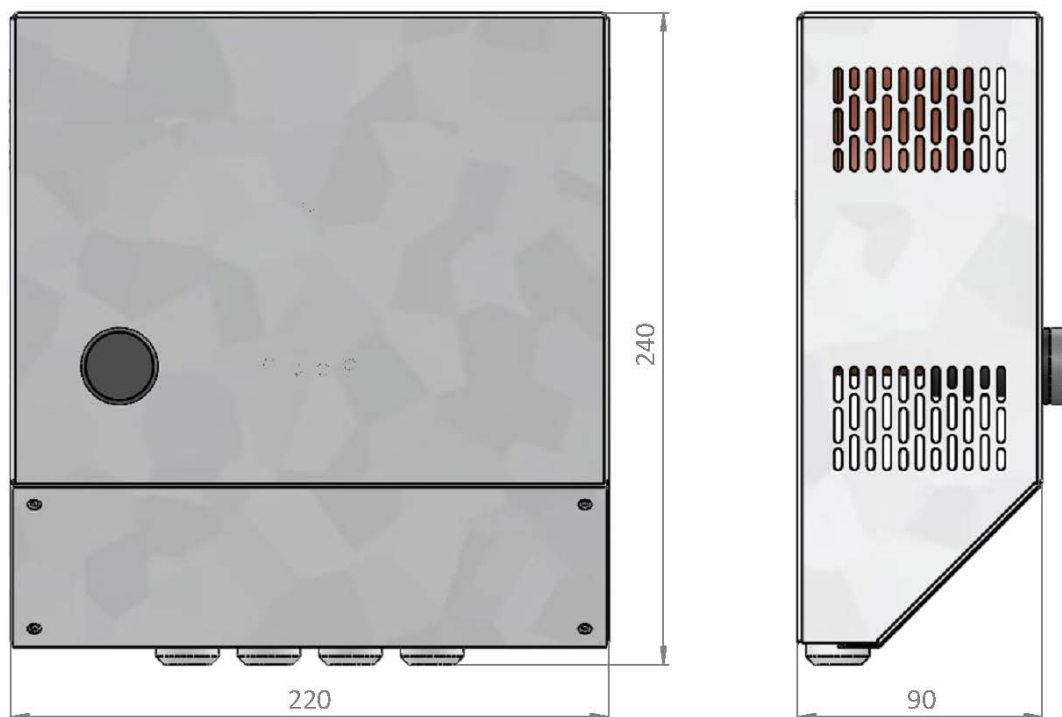


Рис. 2. Габаритный чертеж блока трансформаторного управления

Устройства защиты

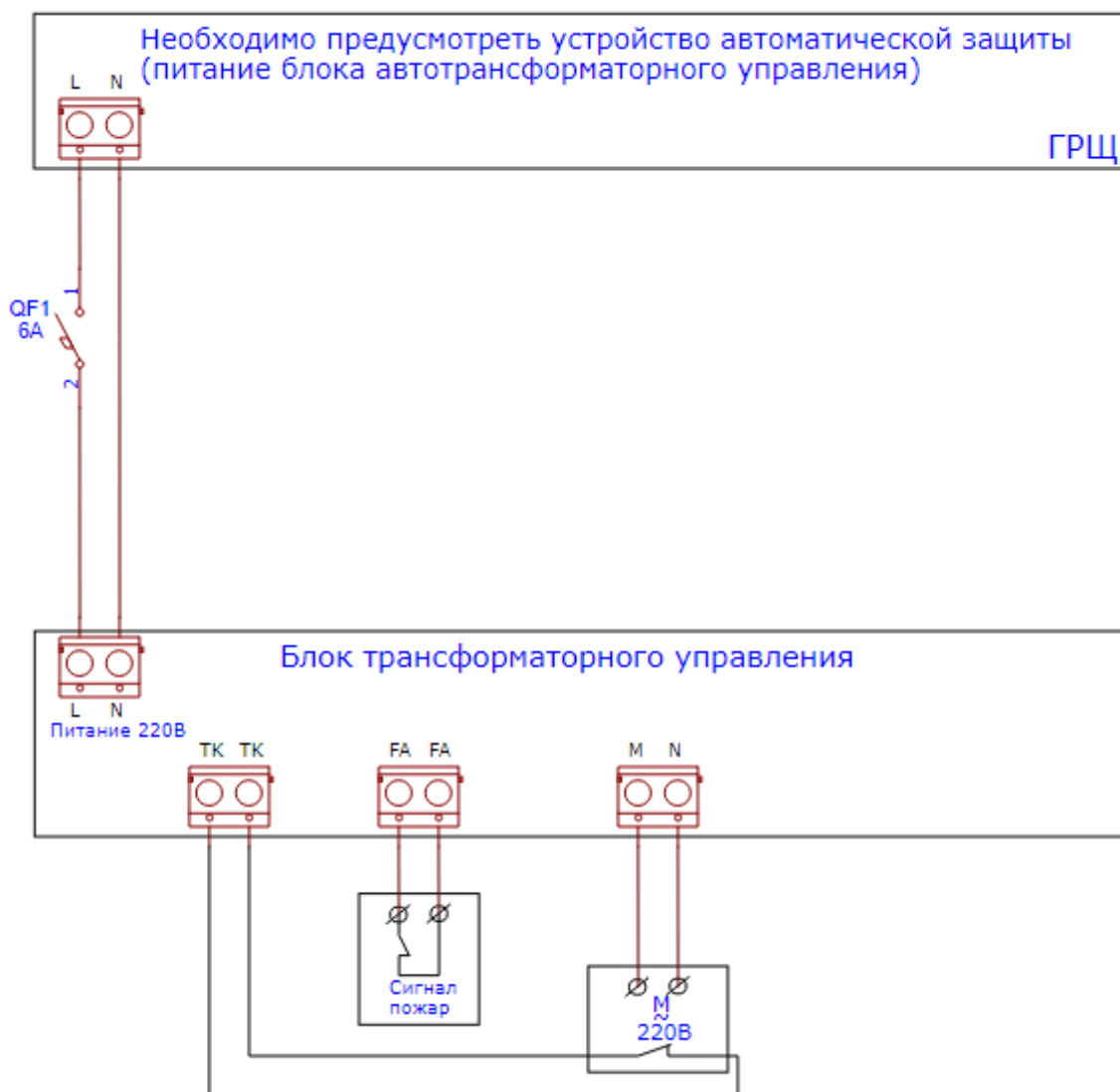
Для защиты электрической цепи от сверхтоков и перегрузок необходимо подключить блок управления с помощью автоматического выключателя с номинальным током 6А.

Для защиты двигателя вентилятора от перегрева предусмотрены клеммы «ТК», «ТК». Они предназначены для отключения питания на вентилятор при повышении температуры двигателя.

Двигатель вентилятора может перегреваться по многим причинам:

- попадание посторонний предмет в крыльчатку;
- загрязнение рабочего колеса;
- повышение температуры окружающей среды или нарушение системы вентиляции двигателя;
- неправильное электрическое подключение или перегрузка по току.

Пример подключения реле защиты вентилятора.



ГАРАНТИИ ИЗГОТОВИТЕЛЯ

Производитель гарантирует соответствие технических характеристик оборудования вышеуказанным значениям. На данное устройство гарантийный срок составляет 2 года со дня отгрузки. Гарантийный срок может быть расширен до 5 лет при проведении периодического технического обслуживания специалистами завода-изготовителя или аккредитованной производителем организацией. Гарантийные обязательства выполняются только при обязательном техническом обслуживании вентиляционного оборудования.

Гарантия не распространяется на расходные материалы и элементы, вышедшие из строя в результате несоблюдения условий: транспортировки, монтажа, наладки, модификации и эксплуатации оборудования, а также если оборудование подключается не к штатной системе управления или в случае вмешательства в конструкцию без согласования с заводом изготовителем. В случае обнаружения неисправности устройства, следует составить описание неисправности в форме рекламации <https://progress-nw.ru/garantiya-i-servis> и отправить вместе с копией данного паспорта и отчетом о запуске в сервис-центр. Услуги по транспортировке неисправных узлов до сервис-центра оплачиваются заказчиком.

При рассмотрении рекламации и проведении диагностики неисправности сервис-центр вправе запросить дополнительную информацию о характере неисправности (фотографии элементов, а также документацию, подтверждающую окончание монтажа, проведение пуско-наладочных работ и эксплуатации на надлежащем уровне). Отказ от выдачи такого рода документации может свидетельствовать о нарушениях в ходе данных этапов.

В случае невозможности принятия решения о причинах неисправности по предоставленным данным в течение пяти рабочих дней, Покупатель за свой счёт, организывает демонтаж и доставку устройства в сервисный центр для дальнейшего обследования.

Срок выдачи технического заключения составляет 10 (десять) рабочих дней после составления акта о поступлении в ремонт. Срок выдачи заключения может быть продлен при необходимости проведения дополнительного обследования.

ОТК

Изделие Блок трансформаторного управления соответствует действующим техническим условиям и признано годным к эксплуатации.

Заводской номер _____

Подпись ОТК _____

М.П.

Navēka
Наборы Вентиляционные Канальные



г. Санкт-Петербург

тел. (812) 309-74-06

E-mail: info@progress-nw.ru