

1. Сведения об изделии
2. Назначение изделия
3. Описание и работа
4. Указания по монтажу и наладке
5. Использование по назначению
6. Техническое обслуживание
7. Текущий ремонт
8. Транспортирование и хранение
9. Утилизация
10. Комплектность
11. Список комплектующих и запасных частей



Дата редакции: 28.04.2023

1. Сведения об изделии

1.1. Наименование и тип
Затвор обратный РИДАН® тип ЗОД.

1.2. Изготовитель

Изготовитель: «Shanxi HAOLIFA Machinery Manufacturing Co., Ltd.»

Адрес: North of Wangwang Branch Road, Houma Economic and Technology Development Zone, Shanxi Province, 043000, Китайская Народная Республика.

1.3. Продавец

ООО «Ридан», 143581, Российская Федерация, Московская область, город Истра, деревня Лешково, д. 217, тел. +7 (495) 792-57-57.

1.4. Дата изготовления

Дата изготовления указана на информационной табличке изделия (далее-шильдик) в формате ММ/ГГГГ.

1.5. Заводской номер

Заводской номер наносится на информационную табличку изделия (шильдик) в цифровом обозначении: "*****"

2. Назначение изделия

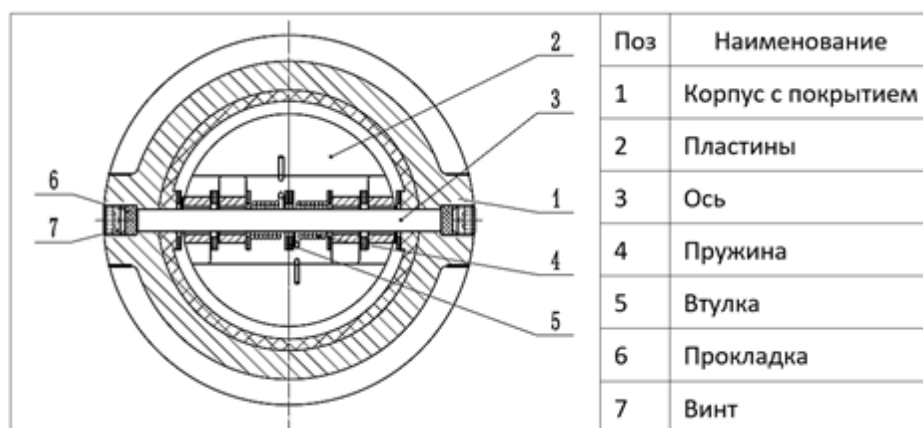
Затворы обратные тип ЗОД (далее - затворы) служат для предотвращения обратного течения среды. Затворы характеризуются низким сопротивлением. Они надежны, не вызывают шума и не создают гидравлического удара. Затворы не являются средством обеспечения пожарной безопасности. Рабочая среда: жидкости, группы среды 1 и 2 согласно ТР ТС 032/2013

3. Описание и работа

3.1. Устройство изделия

Перекрытие обратного потока среды производится за счет прижатия пластины затвора к его мягкому полимерному седлу под действием пружины и давления обратного потока.

Открытие затвора производится перепадом давления потока среды нужного направления, пластины при этом поворачиваются, скручивая пружину.



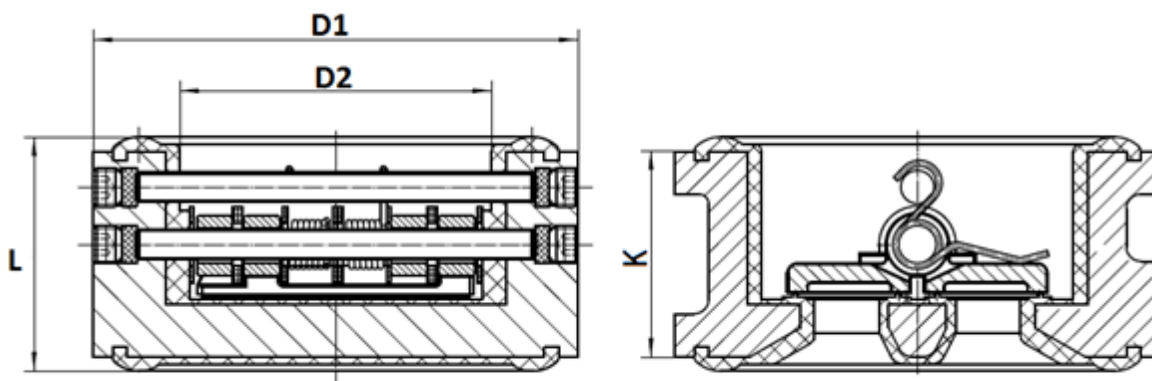
3.2. Маркировка и упаковка

На корпусе изделия находится этикетка с указанием основных технических характеристик. Затвор упакован в индивидуальную полиэтиленовую упаковку.

1	Кодовый номер
2	Наименование изделия
3	DN
4	PN
5	Диапазон рабочих температур, С
6	Материал корпуса
7	Материал покрытия корпуса
8	Заводской номер
9	Месяц и год производства
10	Логотип производителя

3.3. Технические характеристики

Номинальный диаметр (DN), мм	450
Номинальное давление (PN), бар	16
Рабочая среда	Вода системы отопления, ГВС, ХВС, в т.ч. питьевая, раствор гликоля до 50%
Температура окружающей среды, °С	от -10 до +70
Температура рабочей среды, °С	от -10 до +100
Герметичность затвора (объем протечки/класс герметичности)	ГОСТ 9544-2015, Класс А
Масса, кг, не более	103
пропускная способность Kv, куб.м/ч	11600
Минимальный перепад давления начала открытия затвора, МПа	0,0004
Тип присоединения к трубопроводу	Межфланцевый
Корпус	Чугун GGG40 с покрытием EPDM
Пластина	Чугун GGG40 с никелевым покрытием
Ось	Коррозионностойкая сталь AISI304
Пружина	Коррозионностойкая сталь AISI304
Втулка	PTFE
Прокладка	EPDM
Винт	Сталь
Температура транспортировки и хранения, С	От -40 до +50
Обозначение	РИДАН-ЗОД.02.16.450



Габаритные и присоединительные размеры обратных затворов.

Дополнительные технические характеристики

D1, мм	555
D2, мм	450
L, мм	157
k, мм	152

4. Указания по монтажу и наладке

4.1. Общие указания

Во избежание несчастных случаев необходимо при монтаже соблюдать общие требования безопасности по ГОСТ 12.2.063-2015.

4.2. Меры безопасности

Т.к. изнутри на корпус действует давление среды, то при нарушении целостности корпуса будет происходить вытекание рабочей среды из трубопровода наружу. Таким образом, во избежание ущерба от аварийной протечки в системе должны быть приняты все возможные меры безопасности:

- исключение в системе гидроударов посредством установки соответствующей арматуры;
- исключение в системе превышения давления свыше максимального посредством установки предохранительных клапанов или клапанов, снижающих давление,
- исключение в системе превышения температуры воды свыше максимальной при действующем значении давления,
- место установки затвора должно в максимально возможной степени предусматривать наличие безопасного дренажа.

Перед монтажом затвора следует проверить соответствие его диаметра диаметру присоединяемых фланцев и трубопровода, а также PN затвора располагаемому максимальному давлению в системе.

4.3. Подготовка к монтажу

Перед установкой и применением необходимо провести визуальную проверку изделия на комплектность и отсутствие видимых повреждений: изделие не должно иметь видимых дефектов, следов ударов, сколов, дефектов литья и инструментальной обработки и прочих дефектов.

Так же, перед установкой затвора трубопровод необходимо продуть для удаления окалины и грязи.

Затвор устанавливается на трубопровод так, чтобы стрелка на его корпусе совпадала с направлением движения среды.

Затворы обратные тип ЗОД закрываются под действием пружины. Монтажное положение – на горизонтальный трубопровод направление потока любое, на вертикальный трубопровод, направление потока - снизу вверх.

Затвор должен устанавливаться между фланцами соответствующего диаметра (DN) и номинального давления (PN) без использования прокладок.

Расстояния от агрегатов и узлов трубопровода (расширения, повороты, сужения и др. элементы) и арматуры до места установки затвора должны быть не меньше $3 \times DN \dots 5 \times DN$ затвора.

Поверхности фланцев должны быть чистые и без повреждений.

Соосность трубопровода и расстояние между фланцами должны быть в пределах 3-5 мм, так чтобы в процессе монтажа на затвор не приходилась чрезмерная механическая нагрузка со стороны трубопровода.

При присоединении к затвору элементов трубопровода, арматуры или иного оборудования, следует убедиться, что пластины затвора имеет возможность свободно перемещаться в своих рабочих пределах, обеспечивая нормальную работу затвора.

Место установки затвора должно обеспечивать свободный доступ к нему для проведения работ по монтажу и демонтажу.

4.4. Монтаж и демонтаж

При монтаже затвора необходимо, чтобы направление движения перемещаемой среды совпадало с направлением стрелки на его корпусе.

Не производить демонтаж при работающей системе, наличии давления или высокой температуры.

4.5. Наладка и испытания

В случае, если работа затвора происходит некорректно – к примеру, происходит его неполное закрытие в случае возникновения обратного потока, следует демонтировать затвор и устранить причину. Если затвор работает в неустановившемся режиме (пластины затвора издают стук), следует проверить соответствие пропускной характеристики затвора и фактического расхода среды через него. Возможно, следует установить затвор меньшего диаметра.

4.6. Пуск (опробование)

Затворы обратные поставляются потребителю испытанными и не требуют дополнительной регулировки.

5. Использование по назначению

5.1. Эксплуатационные ограничения

Затвор должен эксплуатироваться в пределах его технических характеристик, указанных в Руководстве по Эксплуатации или в Паспорте.

Выбор затворов.

Рабочие среды должны быть химически совместимыми с компонентами затвора, с которыми эти среды контактируют при работе.

В системах теплоснабжения теплоноситель должен удовлетворять требованиям «Правил технической эксплуатации электрических станций и сетей Российской Федерации» Министерства энергетики РФ.

5.2 Подготовка изделия к использованию

Во избежание несчастных случаев необходимо при монтаже и эксплуатации соблюдать общие требования безопасности по ГОСТ 12.2.063-2015.

Обратные затворы не должны подвергаться ударам.

Затвор поставляется собранным, настроенным и готовым к установке в систему.

Монтажное положение обратных затворов - любое. Направление движения потока – одностороннее, соответственно направлению стрелки на корпусе.

Перед установкой следует проверить соосность и параллельность ответных фланцев во избежание опасных напряжений на корпусе затвора.

Также перед установкой следует убедиться в том, что номинальный диаметр фланцев соответствует номинальному диаметру обратного затвора.

Ответные фланцы должны соответствовать ГОСТ 33259, исполнение В: тип 01 или тип 11, допускается применение фланцев по EN1092-1, EN1092-2 (тип 11, 21, 34).

5.3. Использование изделия

После установки затвора, проверки правильности его установки и запуска системы в работу следует провести визуальный контроль на отсутствие видимых протечек наружу.

Если обратный затвор не герметичен в закрытом положении при обратном движении потока, следует его демонтировать и проверить целостность уплотнения и пластин затвора, а так же на наличие посторонних элементов между ними. В случае выявления повреждений, влияющих на нормальную работу обратного затвора, его следует заменить.

Не допускается проводить техническое обслуживание обратного затвора на трубопроводе, находящемся под давлением.

Для предотвращения превышения допустимого рабочего давления среды трубопровод, на котором

установлен обратный затвор, должен быть оборудован необходимой системой защиты. Во время эксплуатации следует производить периодические осмотры и технические освидетельствования в сроки, установленные правилами и нормами организации, эксплуатирующей трубопровод.

К обслуживанию обратных затворов допускается персонал, изучивший их устройство и правила техники безопасности.

5.4 Действия персонала в случае инцидента или аварии

Существуют следующие критерии отказов затворов:

- появление постороннего шума при эксплуатации затвора;
- деформация компонентов затвора, приводящие к неработоспособности.

Установлены следующие критерии предельных состояний:

- появление протечек среды при закрытом положении пластин затвора;
- нарушение герметичности материалов или соединений деталей, работающих под давлением, включая «потения» внешних поверхностей;
- разрушение компонентов затвора.

При возникновении инцидента или аварии следует:

- незамедлительно остановить работу системы, в которой установлен затвор;
- обратиться в сервисную службу;
- действовать по указаниям сервисной службы, если таковые поступили;
- не допускать нахождения людей в зоне аварии.

5.5. Возможные ошибочные действия персонала, которые приводят к инциденту или аварии

Для обеспечения безопасности работы запрещается:

- использовать затвор для работы в условиях, превышающих указанные в паспорте;
- использовать гаечные ключи, большие по размеру, чем размеры крепежных деталей;
- производить работы по демонтажу, техническому обслуживанию и ремонту при наличии давления рабочей среды в затворе;
- эксплуатировать затвор без изучения его эксплуатационной документации.

6. Техническое обслуживание

Во время эксплуатации следует производить периодические осмотры и технические освидетельствования в сроки, установленные правилами и нормами организации, эксплуатирующей трубопровод.

К обслуживанию обратных затворов допускается персонал, изучивший их устройство и правила техники безопасности.

7. Текущий ремонт

Не предполагается.

8. Транспортирование и хранение

Транспортирование и хранение затворов обратных ЗОД осуществляется в соответствии с требованиями ГОСТ 13547-2015 п.9 и при температуре окружающего воздуха в диапазоне, указанном в таблице Технических характеристик.

Затворы должны храниться в сухом, хорошо проветриваемом помещении, защищены от сырости грунта путем хранения на стеллаже или деревянном поддоне. Затворы необходимо накрыть в целях защиты от пыли и грязи. Неокрашенные поверхности обработать антикоррозионным средством (за исключением полимерного покрытия).

9. Утилизация

Утилизация изделия производится в соответствии с установленным на предприятии порядком (переплавка, захоронение, перепродажа), составленным в соответствии с Законами РФ № 96-ФЗ «Об охране атмосферного воздуха», № 89-ФЗ «Об отходах производства и потребления», № 52-ФЗ «О санитарно-эпидемиологическом благополучии населения», а также другими российскими и региональными нормами, актами, правилами, распоряжениями и пр., принятыми во исполнение указанных законов.

10. Комплектность

В комплект поставки входит:

- затвор обратный;
- упаковка;

- паспорт (предоставляется по запросу в электронной форме);
- руководство по эксплуатации (предоставляется по запросу в электронной форме).

11. Список комплектующих и запасных частей

Не предусмотрено