

РУКОВОДСТВО ПО ЭКСПЛУАТАЦИИ

Клапан обратный, Тип NVD-802R,

Код материала: 082X8525R

1. Сведения об изделии
2. Назначение изделия
3. Описание и работа
4. Указания по монтажу и наладке
5. Использование по назначению
6. Техническое обслуживание
7. Текущий ремонт
8. Транспортирование и хранение
9. Утилизация
10. Комплектность
11. Список комплектующих и запасных частей



Дата редакции: 22.03.2023

1. Сведения об изделии

1.1. Наименование и обозначение

Клапаны обратные сс товарным знаком "Ридан" тип NVD-802R.

1.2. Изготовитель

АО «Ридан», 603014, г. Н. Новгород, ул. Коминтерна, дом 16; место осуществления деятельности по производству продукции: КИТАЙ, Huangdao District, Qingdao, 1098 Yinzhusan Rd

1.3. Продавец

ООО «Ридан», 143581, Российская Федерация, Московская область, город Истра, деревня Лешково, д. 217, тел. +7 (495) 792-57-57.

1.4. Дата изготовления

Дата изготовления указана на информационной табличке изделия (далее-шильдик) в формате ММ/ГГГГ.

2. Назначение изделия

Клапаны обратные типа NVD-802R (далее - клапаны) служат для предотвращения обратного потока рабочей среды. Клапаны характеризуются низким сопротивлением. Они надежны, не вызывают шума и не создают гидравлического удара. Клапаны не являются средством обеспечения пожарной безопасности.

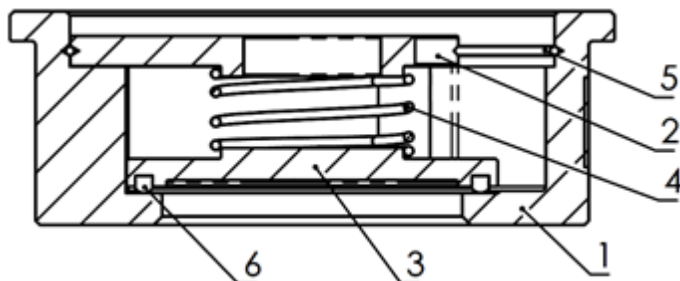
Рабочая среда: вода систем отопления, ГВС, ХВС, гликолевые растворы до 50%.

3. Описание и работа

3.1. Устройство изделия

Перекрытие обратного потока среды производится за счет прижатия затвора клапана к его седлу под действием пружины и давления обратного потока.

Открытие клапана производится перепадом давления потока среды нужного направления, затвор клапана при этом перемещается, сжимая пружину.



Поз	Наименование
1	Корпус
2	Направляющая
3	Затвор
4	Пружина
5	Стопорное кольцо
6	Уплотнение

3.2. Маркировка и упаковка

На корпусе изделия находится этикетка с указанием основных технических характеристик. Затвор упакован в индивидуальную полиэтиленовую упаковку.

DN32



DN40-150



1	Наименование клапана
2	Тип клапана
3	DN
4	PN
5	Рабочая температура
6	Материал корпуса
7	Знак EAC
8	Лого РИДАН
9	Кодовый номер
10	Месяц и год производства
11	Номер партии
12	Страна происхождения

3.3. Технические характеристики

Номинальный диаметр (DN), мм	100
Номинальное давление (PN), бар	16
Рабочая среда	Вода, гликолевые растворы до 50%
Температура окружающей среды, °C	от -20 до +70
Температура рабочей среды, °C	от -15 до +100
Давление открытия клапана при движении потока вверх, мм.в.ст.	665
Давление открытия клапана при движении потока вниз, мм.в.ст.	535
Давление открытия клапана при горизонтальном расположении клапана, мм.в.ст.	600
Герметичность затвора (объем протечки/класс герметичности)	ГОСТ9544, Класс А (при давлении противотока 0,1 бар)
Гидравлическая характеристика (KV _s), м ³ /ч	120
Масса, кг, не более	3,3
Тип присоединения к трубопроводу	Межфланцевое
Корпус	Чугун GGL250 с эпоксидным покрытием

Затвор клапана	Корр.ст.сталь ASTM A351 CF8M
Пружина	AISI 316
Направляющая	Корр.ст.сталь ASTM A351 CF8M
Стопорное кольцо	AISI 316
Уплотнение	EPDM

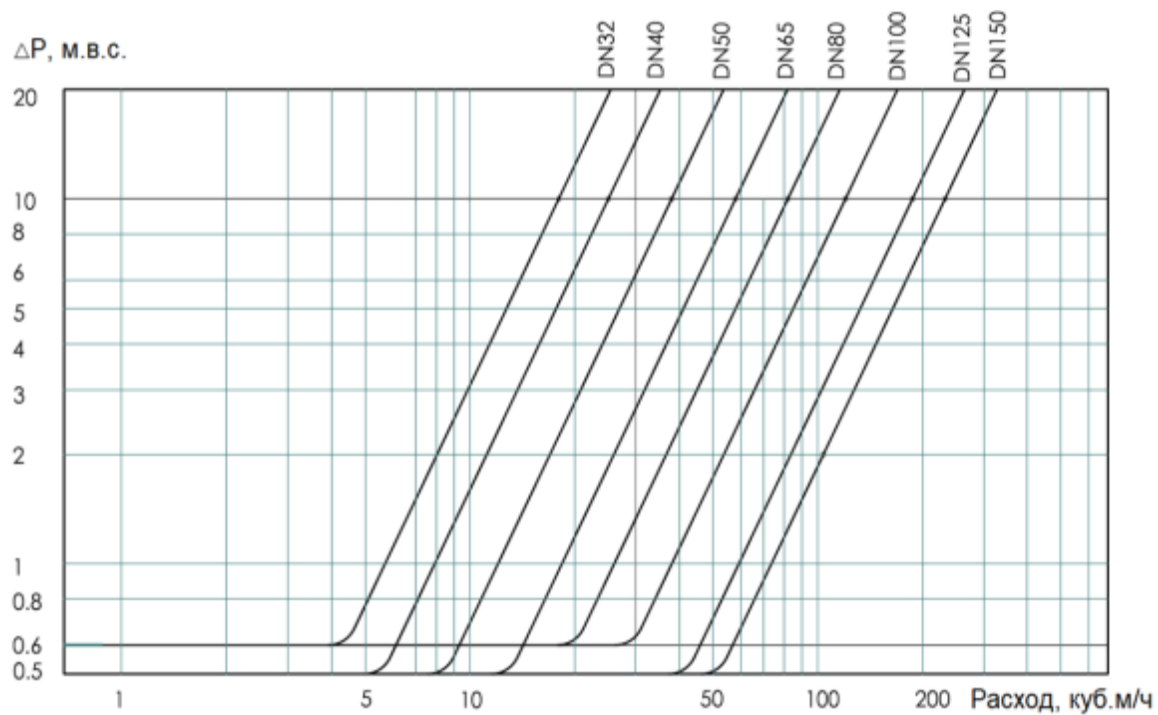
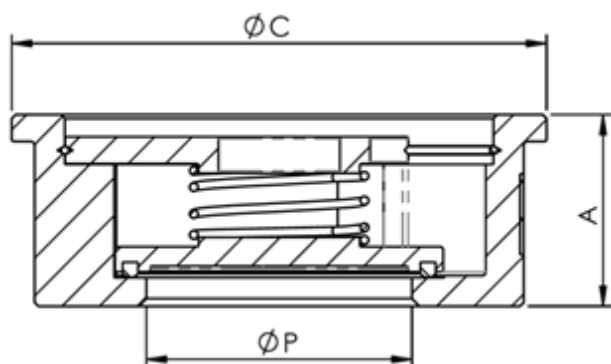


Диаграмма зависимости потерь давления от расхода рабочей среды



Габаритные и присоединительные размеры обратных затворов.

Дополнительные технические характеристики

Р, мм	91
А, мм	60
С, мм	162

4. Указания по монтажу и наладке

4.1. Общие указания

Во избежание несчастных случаев необходимо при монтаже соблюдать общие требования безопасности по ГОСТ 12.2.063-2015.

4.2. Меры безопасности

Так как изнутри на корпус действует давление среды, то при нарушении целостности корпуса будет происходить вытекание рабочей среды из трубопровода наружу. Таким образом, во избежание ущерба от аварийной протечки в системе должны быть приняты все возможные меры безопасности:

- исключение в системе гидроударов посредством установки соответствующей арматуры;
- исключение в системе превышения давления свыше максимального посредством установки предохранительных клапанов или клапанов, снижающих давление,
- исключение в системе превышения температуры воды свыше максимальной при действующем значении давления,
- место установки клапана должно в максимально возможной степени предусматривать наличие безопасного дренажа.

Перед монтажом клапана следует проверить соответствие диаметра клапана диаметру присоединяемых фланцев и трубопровода, а также PN клапана располагаемому максимальному давлению в системе.

Обратные клапаны не должны подвергаться ударам.

4.3. Подготовка к монтажу

Перед установкой и применением необходимо провести визуальную проверку изделия на комплектность и отсутствие видимых повреждений: изделие не должно иметь видимых дефектов, следов ударов, сколов, дефектов литья и инструментальной обработки и прочих дефектов.

Так же, перед установкой клапана обратного трубопровод необходимо продуть для удаления окалины и грязи.

Клапан устанавливается на трубопровод так, чтобы стрелка на его корпусе совпадала с направлением движения среды.

Клапаны обратные типов NVD-802R закрываются под действием пружины. Поэтому монтажное положение – любое.

Клапан должен устанавливаться между фланцами соответствующего диаметра (DN) и условного давления (PN).

Расстояния от агрегатов и узлов трубопровода (расширения, повороты, сужения и др. элементы) и арматуры до места установки клапана должны быть не меньше $3 \times DN \dots 5 \times DN$ трубопровода.

Поверхности фланцев должны быть чистые и без повреждений.

Соосность трубопровода и расстояние между фланцами должны быть в пределах 3-5 мм, так чтобы в процессе монтажа на клапан не приходилась чрезмерная механическая нагрузка со стороны трубопровода.

При присоединении к клапану элементов трубопровода, арматуры или иного оборудования, следует убедиться, что затвор клапана имеет возможность свободно перемещаться в своих рабочих пределах, обеспечивая нормальную работу клапана.

Место установки клапана должно обеспечивать свободный доступ к нему для проведения работ по монтажу и демонтажу.

4.4. Монтаж и демонтаж

При монтаже клапана необходимо, чтобы направление движения перемещаемой среды совпадало с направлением стрелки на его корпусе.

Не производить демонтаж при работающей системе, наличии давления или высокой температуры.

4.5. Наладка и испытания

В случае, если работа клапана происходит некорректно – происходит неполное закрытие клапана обратным потоком, следует демонтировать клапан и устранить причину. Если клапан работает в неустановившемся режиме (затвор клапана издает стук), следует проверить соответствие пропускной характеристики клапана и фактического расхода среды через него. Если значение фактического расхода среды через клапан меньше номинального значения - находится на криволинейном участке характеристики "зависимости потерь давления от расхода рабочей среды", следует установить клапан меньшего диаметра.

В системах теплоснабжения теплоноситель должен удовлетворять требованиям «Правил технической эксплуатации электрических станций и сетей Российской Федерации» Министерства энергетики РФ.

4.6. Пуск (опробование)

Клапаны обратные поставляются потребителю испытанными и не требуют дополнительной регулировки.

5. Использование по назначению

5.1. Эксплуатационные ограничения

Обратный клапан должен эксплуатироваться в пределах его технических характеристик, указанных в

Руководстве по эксплуатации или в Паспорте.

Выбор обратных клапанов.

Рабочие среды должны быть химически совместимыми с компонентами клапана, с которыми эти среды контактируют при работе.

В системах теплоснабжения теплоноситель должен удовлетворять требованиям «Правил технической эксплуатации электрических станций и сетей Российской Федерации» Министерства энергетики РФ.

5.2 Подготовка изделия к использованию

Во избежание несчастных случаев необходимо при монтаже и эксплуатации соблюдать общие требования безопасности по ГОСТ 12.2.063-2015.

Обратные клапаны не должны подвергаться ударам.

Клапан поставляется собранным, настроенным и готовым к установке в систему.

Монтажное положение обратных клапанов - любое. Направление движения потока – одностороннее, соответственно направлению стрелки на корпусе.

Перед установкой следует проверить соосность и параллельность ответных фланцев во избежание опасных напряжений на корпусе клапана.

Также перед установкой следует убедиться в том, что номинальный диаметр фланцев соответствует номинальному диаметру обратного клапана.

Ответные фланцы должны соответствовать ГОСТ 33259-2015, исполнение В: тип 01 или тип 11, допускается применение фланцев по EN1092-1, EN1092-2 (тип 11, 21, 34).

5.3. Использование изделия

После установки клапана, проверки правильности его установки и запуска системы в работу следует провести визуальный контроль на отсутствие видимых протечек наружу.

Если обратный клапан имеет чрезмерную протечку в закрытом положении при обратном движении потока, следует его демонтировать и проверить целостность седла и затвора, а так же на наличие посторонних элементов между ними. В случае выявления повреждений, влияющих на нормальную работу обратного клапана, его следует заменить.

Не допускается проводить техническое обслуживание обратного клапана на трубопроводе, находящемся под давлением.

Для предотвращения превышения допустимого рабочего давления среды трубопровод, на котором установлен обратный клапан, должен быть оборудован необходимой системой защиты.

Во время эксплуатации следует производить периодические осмотры и технические освидетельствования в сроки, установленные правилами и нормами организации, эксплуатирующей трубопровод.

К обслуживанию обратных клапанов допускается персонал, изучивший их устройство и правила техники безопасности.

5.4 Действия персонала в случае инцидента или аварии

Существуют следующие критерии отказов клапанов:

- появление постороннего шума при эксплуатации клапана;
- деформация компонентов клапана, приводящие к неработоспособности.

Установлены следующие критерии предельных состояний:

- нарушение герметичности материалов или соединений деталей, работающих под давлением, включая: «потения» внешних поверхностей;
- разрушение компонентов клапана.

При возникновении инцидента или аварии следует:

- незамедлительно остановить работу системы, в которой установлен клапан;
- обратиться в сервисную службу;
- действовать по указаниям сервисной службы, если таковые поступили;
- не допускать нахождения людей в зоне аварии.

5.5. Возможные ошибочные действия персонала, которые приводят к инциденту или аварии

Для обеспечения безопасности работы запрещается:

- использовать клапан для работы в условиях, превышающих указанные в паспорте;
- использовать гаечные ключи, большие по размеру, чем размеры крепежных деталей;
- производить работы по демонтажу, техническому обслуживанию и ремонту при наличии давления рабочей среды в клапане;
- эксплуатировать клапан без изучения его эксплуатационной документации.

6. Техническое обслуживание

Не допускается разборка и демонтаж обратных клапанов при наличии давления в системе.

Обратные клапаны должны храниться в сухом, хорошо проветриваемом помещении, защищены от сырости грунта путем хранения на стеллаже или деревянном поддоне.

Накрыть в целях защиты от пыли и грязи. Неокрашенные поверхности обработать антикоррозионным средством.

Во избежание несчастных случаев необходимо при монтаже и эксплуатации соблюдать общие требования безопасности по ГОСТ 12.2.063-2015.

Обратные клапаны должны использоваться строго по назначению в соответствии с указанием в технической документации.

Во время эксплуатации следует производить периодические осмотры и технические освидетельствования в сроки, установленные правилами и нормами организации, эксплуатирующей трубопровод.

К обслуживанию обратных клапанов допускается персонал, изучивший их устройство и правила техники безопасности.

7. Текущий ремонт

Не предполагается.

8. Транспортирование и хранение

Транспортирование и хранение обратных клапанов NVD-802R осуществляется в соответствии с требованиями ГОСТ 12.2.063-2015.

Клапаны должны храниться в сухом, хорошо проветриваемом помещении, защищены от сырости грунта путем хранения на стеллаже или деревянном поддоне. Клапаны необходимо накрыть в целях защиты от пыли и грязи. Неокрашенные поверхности обработать антикоррозионным средством (за исключением полимерного покрытия или материалов из коррозионностойких сплавов).

9. Утилизация

Утилизация изделия производится в соответствии с установленным на предприятии порядком (переплавка, захоронение, перепродажа), составленным в соответствии с Законами РФ № 96-ФЗ “Об охране атмосферного воздуха”, № 89-ФЗ “Об отходах производства и потребления”, № 52-ФЗ “О санитарно-эпидемиологическом благополучии населения”, а также другими российскими и региональными нормами, актами, правилами, распоряжениями и пр., принятыми во исполнение указанных законов.

10. Комплектность

В комплект поставки входит:

- клапан обратный;
- упаковка;
- паспорт (предоставляется по запросу в электронной форме);
- руководство по эксплуатации (предоставляется по запросу в электронной форме).

11. Список комплектующих и запасных частей

Не предусмотрено.