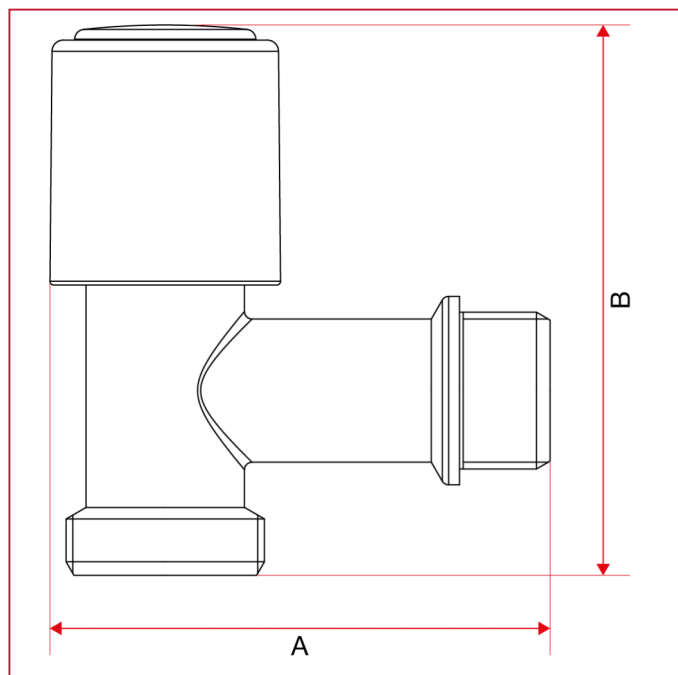




## 250 Вентиль перекрывающий и стиральной машины

### ГАБАРИТНЫЕ РАЗМЕРЫ



	1/2"
DN	15
A	66,3
B	73
Kg/cm <sup>2</sup> bar	16
LBS - psi	232