

# ПАСПОРТ

ТЕХНИЧЕСКОЕ ОПИСАНИЕ  
И ИНСТРУКЦИЯ ПО МОНТАЖУ  
И ЭКСПЛУАТАЦИИ



## Кран шаровой для подключения манометра



**FWB71-F15-F15X**

# Назначение и область применения

Кран применяется в качестве обслуживающей арматуры для манометра, установленного на трубопроводах, транспортирующих холодную и горячую воду, а также иные жидкости и газы, не агрессивные к материалу крана.

Кран позволяет выполнять следующие сервисные функции:

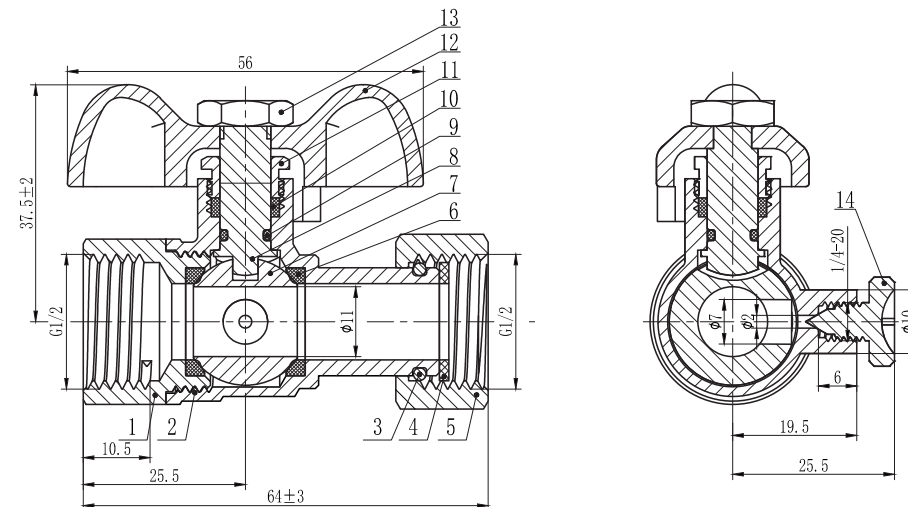
- отключать манометр от трубопровода для ремонта или замены;
- выпускать воздух и газы, скопившиеся перед манометром;
- сбрасывать показания манометра на «0», соединяя его с атмосферным давлением;
- подключать поверочный манометр через резьбовой патрубок.

Наличие накидной гайки с прокладкой дает возможность устанавливать циферблат манометра в любое удобное для наблюдателя положение.

Кран может устанавливаться на трубопроводах с давлением транспортируемой среды до 25 бар и температурой до 150°C.



# Устройство и материалы



Позиция	Наименование	Материал	Марка
1	Муфта	Латунь	CW617N
2	Корпус	Латунь	CW617N
3	Фиксирующее кольцо	Нержавеющая сталь	AISI 304
4	Прокладка	Паронит	
5	Накидная гайка	Латунь	CW617N
6	Седельные кольца шарового затвора	Фторопласт	PTFE
7	Шаровой затвор	Латунь	CW617N
8	Шток	Латунь	CW617N
9	Уплотнительное кольцо	Эластомер	EPDM
10	Уплотнительное кольцо	Фторопласт	PTFE
11	Сальниковая гайка	Латунь	CW617N
12	Ручка	Алюминий	ZL101
13	Гайка	Нержавеющая сталь	AISI 304
14	Винт сервисного патрубка	Латунь	CW617N

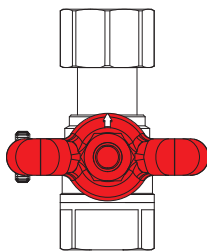
# Технические характеристики

№	Характеристика	Единица измерения	Значение
1	Рабочее давление	бар	25
2	Диапазон рабочих температур	°C	-20 ; +150
3	Класс герметичности затвора		A
4	Средний полный ресурс	циклы	5000
5	Средняя наработка на отказ	циклы	5000
6	Ремонтпригодность		да
7	Тип муфтовых концов		ГОСТ 6527—68
8	Номинальный диаметр	дюйм	G1/2
9	Резьба накидной гайки (под манометр)	дюйм	G1/2
10	Резьба под поверочный манометр	дюйм	G1/4

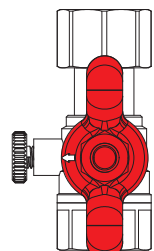
## Указания по монтажу

Кран устанавливается на тупиковый патрубок с трубопровода с наружной резьбой G1/2». Для демпфирования пульсаций давления и снижения влияния температуры рабочей среды перед краном может устанавливаться сифонная трубка.

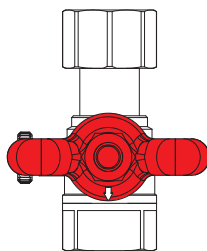
Стрелка на ручке крана показывает положение бокового отверстия Ø 2мм в шаровом затворе. В зависимости от положения стрелки (бокового отверстия) кран может выполнять следующие функции:



Отключение,  
Сброс на «0»,  
Установка поверки,  
Демонтаж



Давление сети,  
Поверка



Сброс воздуха

В зависимости от выполняемой операции, винт сервисного патрубка должен находиться в следующем положении:

При демонстрации давления в сети	винт полностью закручен;
При сбросе показаний манометра на «0»	винт наполовину отвинчен;
При поверке	винт полностью выкручен;
При сбросе воздуха	винт наполовину выкручен;
При отключении манометра	винт полностью закручен

Манометр присоединяется к крану через патрубок с накидной гайкой. Перед монтажом манометра следует проверить целостность паронитовой прокладки накидной гайки.

Момент затяжки накидной гайки	не более 45 Нм.
Момент затяжки крана при монтаже	не более 105 Нм.
Допустимый изгибающий момент на корпус крана	не более 53 Нм.

## Указания по эксплуатации и техническому обслуживанию

Кран должен эксплуатироваться при давлении и температуре, указанных в таблице технических характеристик.

Не допускается эксплуатировать кран с ослабленной гайкой крепления ручки, так как это может привести к поломке штока.

Винт сервисного патрубка рекомендуется отвинчивать с помощью отвертки.

Боковое отверстие шарового затвора рекомендуется прочищать стальной проволокой диаметром 1,5-1,8 мм не реже, чем 1 раз в год.

Категорически запрещается допускать замерзание рабочей среды внутри крана. При осушении системы в зимний период кран должен быть оставлен полуоткрытым, чтобы рабочая среда не осталась в полостях за затвором.

Не допускается замораживание рабочей среды внутри редуктора.

## Условия хранения и транспортировки

Изделия должны храниться в упаковке предприятия – изготовителя по условиям хранения 3 по ГОСТ 15150-69.

Транспортировка изделий должна осуществляться в соответствии с условиями 5 по ГОСТ 15150.

## Правила утилизации

Утилизация изделия (переплавка, захоронение, перепродажа) производится в порядке, установленном Законами РФ от 04 мая 1999 г. № 96-ФЗ «Об охране атмосферного воздуха» (в редакции от 01.01.2015), от 24 июня 1998 г. № 89-ФЗ (в редакции от 01.02.2015г) «Об отходах производства и потребления», от 10 января 2002 № 7-ФЗ « Об охране окружающей среды» (в редакции от 01.01.2015), а также другими российскими и региональными нормами, актами, правилами, распоряжениями и пр., принятыми во исполнение указанных законов.

# Гарантийные обязательства

Гарантийный срок составляет 10 лет со дня продажи изделия. Изготовитель гарантирует соответствие данных изделий требованиям безопасности, при условии соблюдения потребителем правил использования, транспортировки, хранения, монтажа и эксплуатации. Гарантия распространяется на все дефекты, возникшие по вине завода-изготовителя.

## ГАРАНТИЯ НЕ РАСПРОСТРАНЯЕТСЯ В СЛУЧАЕ:

- ✓ Нарушения паспортных режимов использования, хранения, монтажа и эксплуатации, ненадлежащей транспортировки и погрузо-разгрузочных работ.
- ✓ Наличия следов физического воздействия, не имеющих отношения к непосредственному назначению данных изделий.
- ✓ Наличия следов воздействия химическими веществами, ультрафиолета.
- ✓ Повреждения изделий в результате пожара, стихии, либо других форс-мажорных обстоятельств.
- ✓ Повреждений, вызванных неправильными действиями потребителя.
- ✓ Наличия следов постороннего вмешательства в конструкцию изделия.

**Производитель оставляет за собой право внесения изменений в конструкцию, улучшающие качество изделия при сохранении основных эксплуатационных характеристик.**

# Условия гарантийного обслуживания

Претензии к качеству товара могут быть предъявлены в течение гарантийного срока. Неисправные изделия в течение гарантийного срока ремонтируются или обмениваются бесплатно. Замененные изделия или их части, полученные в результате ремонта, переходят в собственность продавца. Затраты, связанные с монтажом, демонтажом и транспортировкой неисправного изделия в период гарантийного срока Покупателю не возмещаются. В случае необоснованности претензии, затраты на диагностику и экспертизу изделия оплачиваются Покупателем. В случае претензий гарантийного характера, а также при возврате изделия, оно должно быть полностью укомплектованным. Претензии по качеству продукции принимаются только при наличии рекламации с кратким описанием дефекта.



# ГАРАНТИЙНЫЙ ТАЛОН № \_\_\_\_\_

Наименование товара: **Кран шаровой для подключения манометра 1/2" PRO AQUA**

№ п/п	Артикул	Количество, шт.
1		
2		
3		
4		
5		
6		

Название и адрес торговой организации:

Дата продажи \_\_\_\_\_

Подпись продавца \_\_\_\_\_

Штамп или печать торговой организации

Штамп о приемке

## С условиями гарантии ОЗНАКОМЛЕН и СОГЛАСЕН:

Покупатель \_\_\_\_\_ (подпись).

**Гарантия 10 лет со дня продажи изделия конечному потребителю.**

По вопросам гарантийного характера, рекламаций и претензий к качеству изделий обращаться по адресу: 141370, Московская область, Сергиево-Посадский район, город Хотьково, Художественный проезд, дом 2А, тел. +7 (495) 993-00-37, (495) 602-95-73.

При предъявлении претензии к качеству товара, покупатель представляет следующие документы:

1. Заявление в произвольной форме, в котором указываются:
  - название организации или Ф.И.О. покупателя, фактический адрес и контактные телефоны;
  - название и адрес организации, производившей монтаж;
  - основные параметры системы, в которой было установлено изделие;
  - краткое описание дефекта.
2. Документ, подтверждающий покупку изделия (накладная, квитанция).
3. Акт гидравлического испытания системы, в которой было установлено изделие.
4. Настоящий заполненный гарантийный талон.

**Отметка о возврате или обмене товара:**

Дата: « \_\_\_\_\_ » \_\_\_\_\_ 20 \_\_\_\_\_ г. Подпись \_\_\_\_\_