



РУКОВОДСТВО ПО ЭКСПЛУАТАЦИИ

Клапан электромагнитный, Тип EV Модификация 220В

Код материала: 032U7127

1. Сведения об изделии
2. Назначение изделия
3. Описание и работа
4. Указания по монтажу и наладке
5. Использование по назначению
6. Техническое обслуживание
7. Текущий ремонт
8. Транспортирование и хранение
9. Утилизация
10. Комплектность
11. Список комплектующих и запасных частей



Дата редакции: 04.08.2021

1. Сведения об изделии

1.1. Наименование и тип

Клапан электромагнитный типа EV.

1.2. Изготовитель

Фирма: "Danfoss A/S", Nordborgvej 81, 6430 Nordborg, Дания.

1.3. Продавец

ООО "Данфосс", 143581, Российская Федерация, Московская область, город Истра, деревня Лешково, д. 217, тел. +7 (495) 792-57-57.

1.4. Дата изготовления

Дата изготовления указывается на штоке клапана в виде трехзначного числа, где первые две цифры обозначают неделю, третья цифра – год выпуска.

Например, 125: 12 неделя 2015 года.

2. Назначение изделия

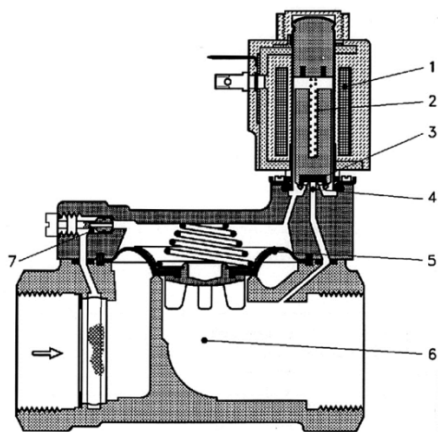
Позиционно управляемый клапан электромагнитный EV, модификации EV220B, с катушкой электромагнитной предназначен для использования в промышленности для перекрытия потоков нейтральных жидкостей и газов.



3. Описание и работа

3.1. Устройство изделия

Нормально закрытый клапан электромагнитный



- 1 – катушка;
- 2 – пружина якоря;
- 3 - тарелка клапана;
- 4 – регулирующее отверстие;
- 5 – диафрагма;
- 6 - главное отверстие;
- 7 – выравнивающее отверстие.

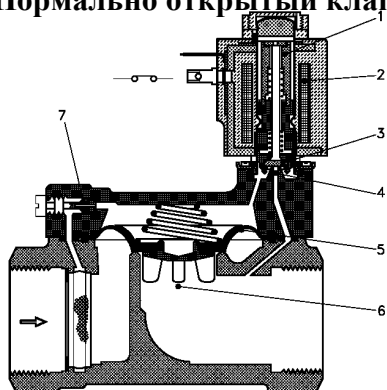
Напряжение на катушку не подается (закрыто):

Когда нет напряжения на катушке, тарелка клапана 3 прижата пружиной 2 и перекрывает отверстие 4. Давление на диафрагме 5 создается через отверстие 7. Диафрагма закрывает главное отверстие 6, как только давление, создаваемое на диафрагме, становится равным давлению на входе. Клапан будет закрыт, пока нет напряжения на катушке.

Напряжение на катушку подается (открыто):

Когда есть напряжение на катушке 1 отверстие 4 открыто. Так как отверстие 4 больше уравнивающего отверстия 7, то давление на диафрагме 5 уменьшается. Диафрагма открывает главное отверстие 6. Клапан будет открыт, пока есть напряжение на катушке.

Нормально открытый клапан электромагнитный:



- 1 – якорь;
- 2 – катушка;
- 3 - тарелка клапана;
- 4 – регулирующие отверстие;
- 5 – диафрагма;
- 6 - главное отверстие;
- 7 – выравнивающее отверстие.

Напряжение на катушку не подается (открыто):

Когда нет напряжения на катушке 2, пилотное отверстие 4 открыто и, т.к. оно больше выравнивающего отверстия 7, давление на диафрагме 5 падает и главное отверстие открывается. Клапан будет открыт, пока есть минимально допустимый перепад давления на клапане или пока не подается напряжение на катушку.

Напряжение на катушку подается (закрыто):

Когда есть напряжение на катушке 2, тарелка клапана перекрывает пилотное отверстие и давление на диафрагме 5 возрастает в результате воздействия среды через выравнивающее отверстие 7. В результате диафрагма перекрывает главное отверстие как только давление на диафрагме становится равным давлению во входном отверстии. Клапан будет закрыт, пока есть напряжение на катушке.

3.2. Маркировка и упаковка

На корпусе клапана методом штамповки нанесена следующая информация: товарный знак производителя, стрелка, указывающая направление потока рабочей среды.

На упаковочной коробке расположена наклейка с указанием названием клапана, кодового номера, кода спецификации и размера присоединения.

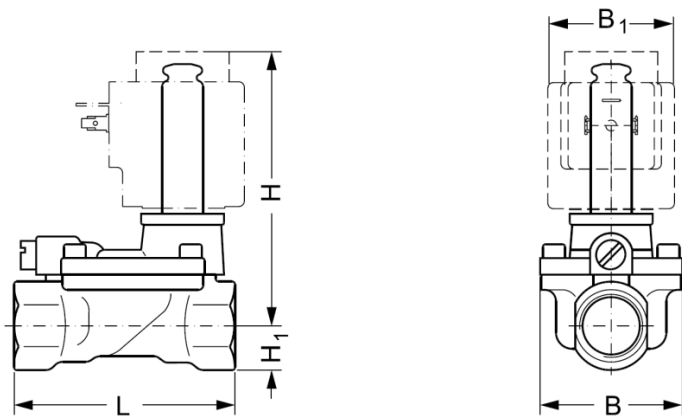
3.3. Технические характеристики

Маркировка	EV220B 25B G 1E NO000
Рабочая среда	вода, пар низкого давления и др.нейтральные среды
Ду, мм	25
Кv, м ³ /ч	11
Материал корпуса	Латунь
Присоединение	Внутренняя резьба G 1"
Стандарт присоединения	ISO 228-1
Материал уплотнения	EPDM
Функция	Нормально открытый
Напряжение питания катушки	без катушки

Перепад давления, мин-макс, бар	0,3-16
Температура рабочей среды	-30 - 120 °С (+140°С/4 бара для пара низкого давления)
Максимальное рабочее давление РВ, бар	16
Максимальное испытательное давление РВ, бар	25
Штекер в комплекте	без штекера
Максимальная вязкость, сSt	50
Время полного открытия (ориентировочно), мс	300
Время полного закрытия (ориентировочно), мс	1000
Якорь / стопорная трубка	нержавеющая сталь
Трубка якоря	нержавеющая сталь
Кольцевое уплотнение	EPDM
Тарелка клапана	EPDM
Пружина	нержавеющая сталь

Дополнительные технические характеристики

L, мм	109
B, мм	70
B ₁ , мм	46
H ₁ , мм	22
H, мм	108
Масса, кг, не более	1,32



4. Указания по монтажу и наладке

4.1. Общие указания

Монтаж, наладку и техническое обслуживание клапанов электромагнитных типа EV должен выполнять только квалифицированный персонал, имеющий допуск к работам такого рода.

4.2. Меры безопасности

Клапаны электромагнитные должны использоваться строго по назначению в соответствии с указанием в технической документации.

Для защиты клапанов от засорения рекомендуется устанавливать на входе среды в трубопроводную систему сетчатый фильтр с размером ячейки сетки не более 0,5 мм.

Не допускается разборка клапана при наличии давления в системе. Во избежании несчастных случаев необходимо при монтаже и эксплуатации соблюдать общие требования безопасности по ГОСТ 12.2.063-2015.

Во время эксплуатации следует производить периодические осмотры и технические освидетельствования в сроки, установленные правилами и нормами организации, эксплуатирующей трубопровод.

К обслуживанию клапанов допускается персонал, изучивший их устройство и правила техники безопасности.

4.2. Подготовка к монтажу

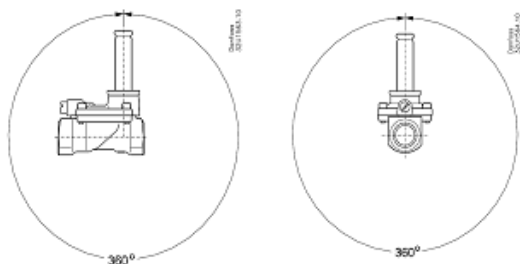
Распаковать клапан из упаковочной коробки, осмотреть на наличие повреждений. Убедитесь в наличии всех необходимых деталей и инструментов.

Перед монтажом клапана необходимо промыть все трубы. При наличии в среде загрязнений перед клапаном необходимо установить фильтр с размером ячейки не более 0,4 мм.

4.4. Монтаж и демонтаж

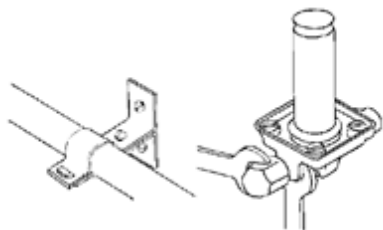
Ориентация клапана в пространстве

При монтаже клапана направление стрелки на его корпусе должно совпадать с направлением движения среды по трубопроводу. Клапаны электромагнитные рекомендуется устанавливать катушкой вверх, что снижает риск накопления загрязнений в трубке якоря. Если используется «чистая» среда, не содержащая частиц грязи, то электромагнитный клапан будет надежно работать и при монтаже с различной ориентацией, как это показано на рисунке.



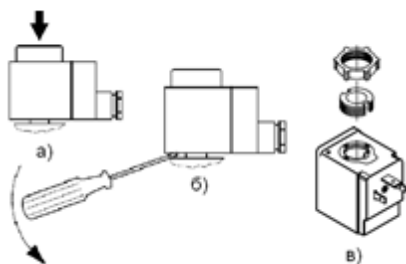
Установка клапана на трубе

Трубы с обоих концов клапана следует надежно закрепить. При затяжке трубных соединений следует применить контргайки, то есть необходимо использовать два гаечных ключа — на клапане и на трубе.



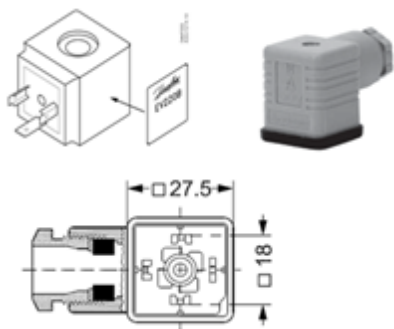
Установка и снятие катушки

Для катушек с защелкой (Clip on) достаточно одеть ее на якорь клапана и нажать (а) на нее до щелчка. Чтобы снять катушку надо поддеть ее отверткой (б). Для катушек с гайкой (в) сначала необходимо зафиксировать катушку с помощью заглушки и затем закрутить гайку. Перед установкой на трубку якоря устанавливается кольцевая шайба.

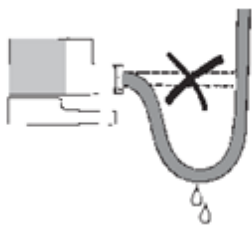


Подключение электрических кабелей

Катушка имеет три вывода. Средний вывод, обозначенный в соответствии с иллюстрацией, должен использоваться для заземления. Два других вывода используются для подключения фазы и нейтрали источника питания. Удобство подключения обеспечивает применения штекера DIN 43650 с кабельным вводом Pg 9.



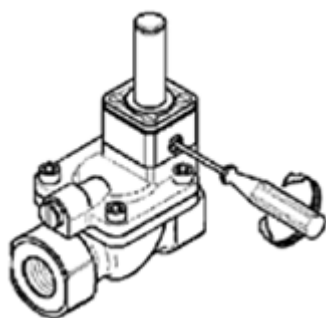
Для предотвращения попадания влаги в клеммную коробку через кабельный ввод кабель должен быть закреплен по всему диаметру и установлен так, как это показано на рисунке. Следует учесть, что надежное уплотнение обеспечивается только для кабелей круглого сечения. Обратите внимание на расцветку кабельных вводов. Желто-зеленый провод всегда используется для заземления, а остальные — как для фазы, так и для нейтрали.



4.5. Настройка и испытания

При подаче контрольного давления все клапаны в системе должны быть открыты, что может быть достигнуто:

1. подачей напряжения на катушки;
2. открытием клапанов вручную при наличии модуля ручного управления (перед запуском системы необходимо завинтить модули для ручного управления ПО ЧАСОВОЙ СТРЕЛКЕ, иначе клапан не будет закрыт);
3. подключением постоянного магнита



4.6. Пуск (опробование)

Дополнительных действий для пуска работы клапана не требуется.

4.7. Регулирование

Не требуется.

4.8. Комплексная проверка

Не требуется.

4.9. Обкатка

Не требуется.

5. Использование по назначению

5.1. Эксплуатационные ограничения

Несоблюдение параметров рабочей среды, указанных в технических характеристиках, может привести

к выходу изделия из строя или нарушению требований безопасности.

Недопустимо устанавливать катушку с отверстием большего диаметра, чем у якоря клапана - это ведет к мгновенному перегреву и выходу катушки из строя.

Недопустимо подавать напряжение на катушку не одетую на сердечник - это ведет к мгновенному перегреву и выходу катушки из строя.

Недопустимо снимать с клапана катушку, на которую подано напряжение - это ведет к мгновенному перегреву и выходу катушки из строя.

5.2. Подготовка изделия к использованию

Визуальный осмотр изделия на наличие видимых дефектов.

5.3. Использование изделия

В качестве управляющего устройства клапана электромагнитного используются только катушки типов VA, VB, VD, VE, VF, VG, VN, VO.

6. Техническое обслуживание

К техническому обслуживанию клапанов электромагнитных допускается только персонал, изучивший их устройство.

Ревизию внутренних частей клапана следует производить при опорожненной системе.

Во время эксплуатации следует производить периодические осмотры и технические освидетельствования в сроки, установленные правилами и нормами организации, эксплуатирующей трубопровод.

Для систем, в которых технологическими требованиями не предусмотрено регулярная работа клапана электромагнитного (например, в системах защиты), необходимо не реже, чем в 6 месяцев проверять работоспособность клапана.

7. Текущий ремонт

Электромагнитные клапаны Danfoss обладают высокой надежностью и обеспечивают длительный срок службы.

Основная причина выхода клапанов из строя – загрязнение. В данном случае достаточно промыть клапан.

При износе внутренних частей клапана (диафрагмы) возможно применение ремонтного набора. Не рекомендуется ограничивать ремонт заменой диафрагмы. Применение полного ремонтного набора позволяет полностью восстановить характеристики клапана.

8. Транспортирование и хранение

Транспортирование и хранение клапана электромагнитного типа EV осуществляется в соответствии с требованиями ГОСТ 12.2.063-2015 (п.12).

9. Утилизация

Утилизация изделия производится в соответствии с установленным на предприятии порядком (переплавка, захоронение, перепродажа), составленным в соответствии с Законами РФ № 96-ФЗ “Об охране атмосферного воздуха”, № 89-ФЗ “Об отходах производства и потребления”, № 52-ФЗ “О санитарно-эпидемиологическом благополучии населения”, а также другими российскими и региональными нормами, актами, правилами, распоряжениями и пр., принятыми во исполнение указанных законов.

10. Комплектность


В комплект поставки входит:

- клапан электромагнитный типа EV;
- катушка электромагнитная (при заказе комплектного кода);
- штекер (при заказе комплектного кода);
- упаковочная коробка;
- паспорт;
- инструкция.

11. Список комплектующих и запасных частей

11.1. Нормально закрытое исполнение

Для клапанов электромагнитных с корпусом из латуни

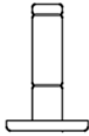
Название	Код для заказа	Фото	Описание
Комплект запасных частей EV220B, DN 15 мм 1) EPDM 2) FKM 3) NBR	1)032U1071 2)032U1072 3)032U6013		<p>Комплект включает в себя гайку крепления катушки, заглушку, якорь, тарелку клапана, пружину якоря, кольцевое уплотнение трубки якоря, диафрагму, пружины диафрагмы, 2 кольцевых уплотнения регулирующей системы, кольцевое уплотнение выравнивающего отверстия, прокладка выравнивающего отверстия.</p>
Комплект запасных частей EV220B, DN 20 мм 1) EPDM 2) FKM 3) NBR	1)032U1073 2)032U1074 3)032U6014		
Комплект запасных частей EV220B, DN 25 мм 1) EPDM 2) FKM 3) NBR	1)032U1075 2)032U1076 3)032U6015		
Комплект запасных частей EV220B, DN 32 мм 1) EPDM 2) FKM 3) NBR	1)032U1077 2)032U1078 3)032U6016		
Комплект запасных частей EV220B, DN 40 мм 1) EPDM 2) FKM 3) NBR	1)032U1079 2)032U1080 3)032U6017		
Комплект запасных частей EV220B, DN 50 мм 1) EPDM 2) FKM 3) NBR	1)032U1081 2)032U1082 3)032U6018		

Для клапанов электромагнитных с корпусом из латуни с защитой от селективной коррозии

Название	Код для заказа	Фото	Описание
----------	----------------	------	----------

Комплект запасных частей EV220B, DN 15 мм 1) EPDM 2) FKM	1)032U6320 2)032U6326		Комплект включает в себя гайку крепления катушки, заглушку, якорь, тарелку клапана, пружину якоря, кольцевое уплотнение трубки якоря, диафрагму, пружины диафрагмы, 2 кольцевых уплотнения регулирующей системы, кольцевое уплотнение выравнивающего отверстия, прокладка выравнивающего отверстия.
Комплект запасных частей EV220B, DN 20 мм 1) EPDM 2) FKM	1)032U6321 2)032U6327		
Комплект запасных частей EV220B, DN 25 мм 1) EPDM 2) FKM	1)032U6322 2)032U6328		
Комплект запасных частей EV220B, DN 32 мм 1) EPDM 2) FKM	1)032U6323 2)032U6329		
Комплект запасных частей EV220B, DN 40 мм 1) EPDM 2) FKM	1)032U6324 2)032U6330		
Комплект запасных частей EV220B, DN 50 мм 1) EPDM 2) FKM	1)032U6325 2)032U6331		

11.2. Нормально открытое исполнение

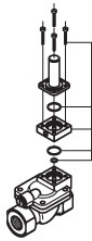
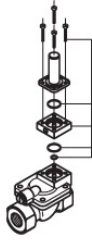

Название	Код для заказа	Фото	Описание
Комплект запасных частей EV220B(15-50) 1) EPDM 2) FKM	1) 032U0296 2) 032U0295		Комплект включает в себя гайку крепления катушки, заглушку, блок якоря в сборе, кольцевое уплотнение якоря

11.3. Запасные части для нормально закрытых и нормально открытых клапанов:

11.3.1. Блок ручного управления

Блок ручного управления для клапанов типа EV220B 15-32 используют для открытия или закрытия клапана в случае отключения питания или при подаче контрольного давления при опрессовке системы.

Название	Код для заказа	Фото	Описание

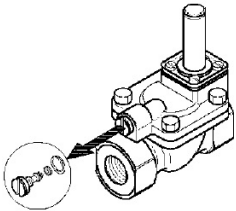
Блок ручного управления	032U0150		<p>Для клапанов с DN 15-32 мм. Приводится в действие с помощью инструмента. Блок состоит из:</p> <ol style="list-style-type: none"> 1) Корпус с ручным управлением 2) 4 винта 3) 3 кольцевых уплотнения <p>Материал: латунь Уплотнения: NBR</p>
Блок ручного управления	032U0149		<p>Для клапанов с DN 15-32 мм. Приводится в действие с помощью инструмента. Блок состоит из:</p> <ol style="list-style-type: none"> 1) Корпус с ручным управлением 2) 4 винта 3) 3 кольцевых уплотнения <p>Материал: нержавеющая сталь Уплотнения: NBR</p>
Блок ручного управления	032U7390		<p>Для клапанов с DN 15-50 мм. Приводится в действие рукой. Блок состоит из:</p> <ol style="list-style-type: none"> 1) Якорь с закрывающей пружиной 2) Трубка якоря 3) Корпус из нержавеющей стали 4) 3 кольцевых уплотнения 5) 4 винта 6) 4 гайки (только для транспортировки) <p>Материал: нержавеющая сталь Уплотнения: EPDM</p>

1.3.2. Выравнивающее отверстие

Если при срабатывании Вашего электромагнитного клапана с сервоприводом EV220B в системе происходят гидроудары, то можно увеличить время его закрытия заменой стандартного выравнивающего отверстия на отверстие другого размера.

В комплект поставки входит выравнивающее отверстие с кольцевым уплотнением и прокладкой

Название	Код для заказа	Фото	Описание
----------	----------------	------	----------

Выравнивающее отверстие	032U0082		Размер отверстия: 0,5 (стандарт для клапанов EV220B 15-20) Материал уплотнений: EPDM
Выравнивающее отверстие	032U0084		Размер отверстия: 0,8 (стандарт для клапанов EV220B 25-40) Материал уплотнений: EPDM
Выравнивающее отверстие	032U0085		Размер отверстия: 1,2 (стандарт для клапанов EV220B 25-32) Материал уплотнений: FKM
Выравнивающее отверстие	032U0086		Размер отверстия: 1,2 (стандарт для клапанов EV220B 50) Материал уплотнений: EPDM
Выравнивающее отверстие	032U0087		Размер отверстия: 1,4 (стандарт для клапанов EV220B 40-50) Материал уплотнений: FKM