

РУКОВОДСТВО ПО ЭКСПЛУАТАЦИИ

Клапан балансировочный, Тип АРТ, Модификация АРТ-R

Код материала: 003Z5703R

1. Сведения об изделии
2. Назначение изделия
3. Описание и работа
4. Указания по монтажу и наладке
5. Использование по назначению
6. Техническое обслуживание
7. Текущий ремонт
8. Транспортирование и хранение
9. Утилизация
10. Комплектность
11. Список комплектующих и запасных частей



Дата редакции: 11.01.2023

1. Сведения об изделии

1.1. Наименование и тип

Клапан балансировочный тип АРТ модификация АРТ-R (далее клапаны АРТ-R).

1.2. Изготовитель

АО "Ридан", 603014, Россия, Нижегородская обл., г. Нижний Новгород, ул. Коминтерна, дом 16, адрес места осуществления деятельности: Китай, Тангтоу вилладж, Кингганг таун, Юухан, Тайжоу, Жейяанг

1.3. Продавец

ООО "Ридан", 143581, Российская Федерация, Московская область, город Истра, деревня Лешково, д. 217, тел. +7 (495) 792-57-57.

1.4. Дата изготовления

На корпусе клапана указана дата изготовления в виде нн/гг, где нн – цифры, обозначающие номер недели отсчитываемый от начала года, гг – цифры, обозначающие год изготовления. Заводской номер отсутствует.

2. Назначение изделия



АРТ-R Ду 15-50

Рис. 1

Клапаны балансировочные АРТ-R - регуляторы постоянства перепада давлений, предназначенные для гидравлической балансировки трубопроводных систем тепло- и холодоснабжения при переменных расходах проходящей через них среды в диапазоне от 0 до 100% (Рис.1). Не предназначены для контакта с питьевой водой в системах хозяйственно-питьевого водоснабжения.

С использованием клапанов АРТ-R отпадает необходимость в сложной и продолжительной гидравлической наладке систем. Динамическая балансировка системы во всех режимах её работы позволяет улучшить комфорт в обслуживаемых помещениях и оптимизировать энергопотребление системы.

3. Описание и работа

3.1. Устройство и принцип действия изделия

Клапаны АРТ-R DN (15-50)

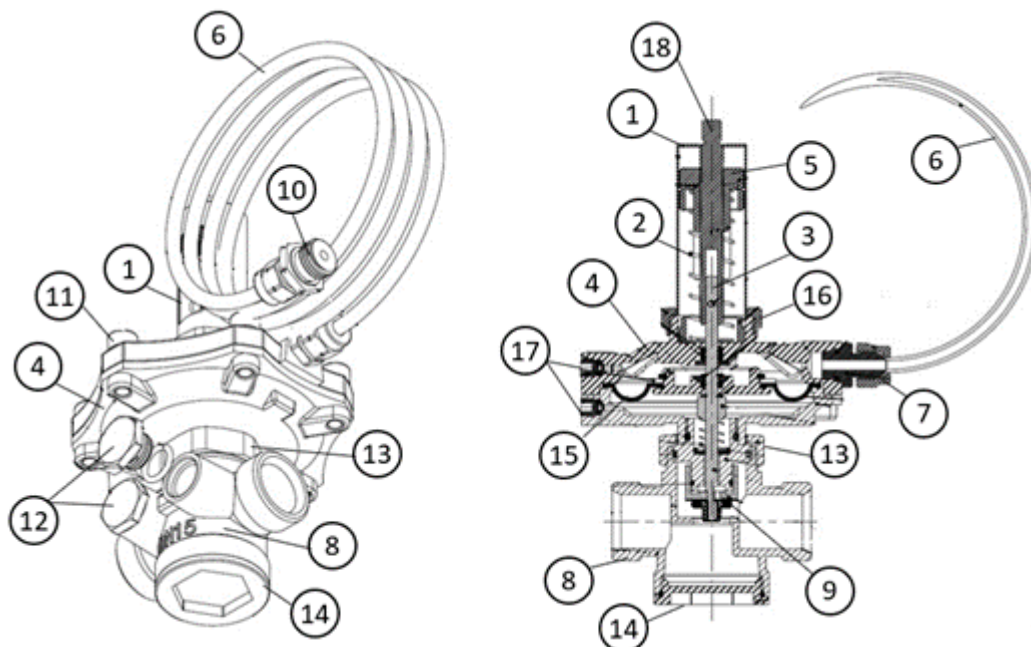


Рис.2. Клапаны АРТ-R

1. Блок настройки
2. Настрочная пружина
3. Шток регулятора давления
4. Мембранный блок
5. Настрочное кольцо
6. Импульсная трубка
7. Присоединительный ниппель импульсной трубки
8. Корпус клапана
9. Золотник (конус)
10. Переходной ниппель на R 1/4
11. Зажимной винт нижней и верхней крышки мембранного блока
12. Заглушки для элементов слива
13. Соединительная гайка мембранного блока и корпуса
14. Заглушка для нижней части корпуса клапана
15. Мембрана
16. Соединительная гайка мембранного и настроечного блока
17. Отверстия для выпуска воздуха из нижней и верхней полости мембранного блока, закрытые винтами под шестигранник
18. Настрочный винт штока клапана

АРТ-R компактный регулятор перепада давления, который гарантирует высокое качество автоматической балансировки. Инновационная конструкция и простота использования достигается благодаря следующим свойствам:

- Мембрана встроенная в корпус клапана
- Удобное устройство настройки с возможностью блокировки
- Функция промывки

- Функция перекрытия
- Мембрана разработанная под конкретный размер клапана

Импульс положительного давления от подающего трубопровода системы передается по импульсной трубке, присоединяемой к ниппелю (10), в пространство над мембраной (10). Импульс отрицательного давления подается в пространство под мембраной от входного патрубка клапана (от обратного трубопровода системы) через канал передачи импульса (9). Разность этих двух давлений уравнивается рабочей пружиной регулятора (2). Регулятор настраивается на поддержание требуемого перепада давлений путем изменения усилия сжатия пружины. Настройка производится вращением настроечного кольца (5), вращение по часовой стрелке увеличивает настройку, вращение против часовой стрелки уменьшает настройку. Значение настройки и процесс его изменения виден на настроечной шкале (5). Заводская настройка клапана - 10 кПа либо 30 кПа в зависимости от диапазона настройки клапана.

3.2. Маркировка и упаковка

Упаковка: Картонная коробка с лейблом.

На лейбле указаны DN, Kvs, PN, Тип, кодový номер, штрих-код, Дата производства в формате нн/гг

Маркировка на клапане:

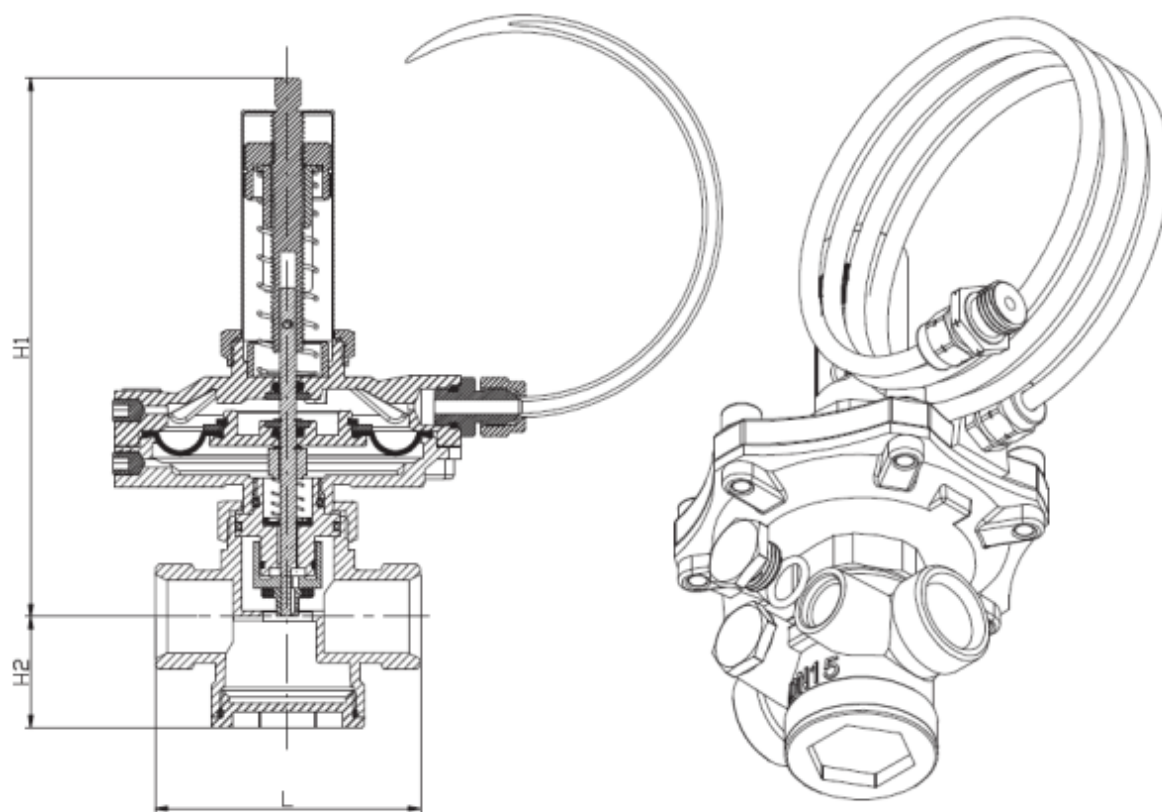
На корпусе указаны: Марка латуни, PN, DN, Kvs, кодový номер, тип, диапазон настройки

3.3. Технические характеристики

Технические характеристики

Номинальный диаметр (DN), мм	25
Номинальное давление (PN), бар	20
Минимальный перепад требуемый для работы клапана, бар	0,1
Максимально допустимый перепад давлений, бар	1,5
Рабочая среда	Вода и водные растворы гликолей для систем отопления и охлаждения
Температура рабочей среды, °C	120
Тип присоединения к трубопроводу	Наружная резьба ISO 7/3
Резьба штуцеров для присоединения к трубопроводу, дюймы	G1 ¼
Диапазон настройки ΔP, бар	0,05-0,35
Корпус	латунь
Конус клапана	латунь
Пружина клапана	сталь
Мембрана и уплотнения	EPDM

Дополнительные технические характеристики



DN, мм	L, мм	H1, мм	H2, мм
15	66	133,5	27,5
20	76	133,5	27,5
25	76	133,5	27,5
32	114	151	37,0
40	132	161	43,7
50	140	161	43,7

Рис. 3. Габаритные и присоединительные размеры клапанов АРТ-R DN=15 – 50 мм.

4. Указания по монтажу и наладке

4.1. Общие указания

Монтаж, наладку и техническое обслуживание термостатического элемента должен выполнять только квалифицированный персонал, имеющий допуск к работам такого рода.

4.2. Правила выбора

Выбор клапана осуществляется в соответствии с требуемыми параметрами давления, температуры и характеристик регулирования.

4.3. Меры безопасности

Для предупреждения травматизма персонала и повреждения оборудования необходимо соблюдать требования инструкции производителя на установленное оборудование, а также инструкции по эксплуатации системы.

4.4. Подготовка к монтажу

Распаковать клапан из коробки проверить комплектность оборудования на соответствие информации указанной в паспорте, осмотреть на наличие повреждений, проверить вращение рукоятки. Рукоятка должна вращаться от одного крайнего положения к другому.

4.5. Монтаж и демонтаж

Клапан АРТ-R должен быть установлен на обратном трубопроводе системы отопления так, чтобы направление движения теплоносителя совпадало с направлением стрелки, нанесенной на корпус клапана.

Импульсная трубка должна быть подключена к симметричному подающему участку системы или к установленному на подающем трубопроводе шаровому крану BVR-DR. Импульсная трубка должна быть промыта перед подключением к клапану АРТ-R.

4.6. Наладка и испытания

Гидравлическое испытание

После монтажа и заполнения водой система отопления должна быть подвергнута гидравлическим испытаниям.

Максимальное испытательное давление - 25 бар.

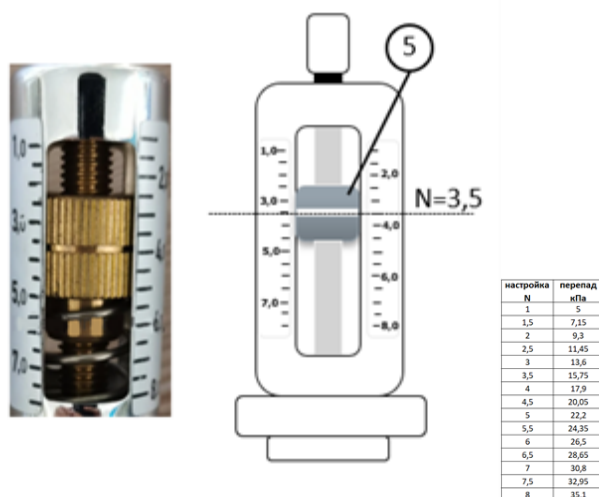
При проведении гидравлических испытаний регулирующая мембрана автоматических балансировочных клапанов с двух сторон должна находиться под одинаковым статическим давлением. Это означает, что к регулятору должна быть присоединена импульсная трубка и система заполнена водой в соответствии с вышеизложенными требованиями.

Если клапан АРТ-R установлен совместно с запорным краном BVR-DR (для подключения импульсной трубки), то оба элемента: и клапан, и кран - должны быть в полностью открытом или полностью закрытом положении.

При невыполнении указанных требований мембранные элементы автоматических балансировочных клапанов АРТ-R могут выйти из строя!

Настройка

Настройка производится с помощью настроечного блока, без применения дополнительных инструментов, что сохраняет время на обслуживание системы. Вращая настроечное кольцо 5 или настроечный винт 18 штока клапана, по часовой стрелке для уменьшения значения настройки, против для увеличения. Настроечное кольцо имеет круговую насечку, которую необходимо совместить с требуемым значением регулируемого перепада со шкалой (размеченной от 1 до 8) нанесенной на корпусе настроечного блока. Настроечная шкала размечена с шагом 0,5. Диапазон настройки значения перепада давлений от 5 до 35 кПа, изменение настройки на одно деление изменяет значение перепада на 2,15 кПа. На рисунке 7 положение настроечного кольца настроено на значение 3,5 – что соответствует значению перепада 15,75 кПа. Соответствие значения настройки и регулируемого перепада представлено ниже.



5. Использование по назначению

5.1 Эксплуатационные ограничения

Максимальное рабочее давление:

DN 15 16 бар.

DN 20-50 20 бар.

перепад давления на клапане:

DN 15-50 10-150 кПа.

Максимальная температура теплоносителя 120 °С.

5.2 Подготовка изделия к использованию

Корпус клапана не должен иметь видимых повреждений, настроечная рукоятка должна свободно вращаться от одного крайнего положения до другого. При монтаже направление движения теплоносителя через клапана должно совпадать с направлением стрелки нанесенной на корпус клапана.

5.3 Использование изделия

Определение неисправности

Если балансировочный клапан не функционирует должным образом, необходимо проверить:

1. Направление движения теплоносителя через клапан.
2. Правильно ли присоединена импульсная трубка и открыта ли на ней имеющаяся запорная арматура.
3. Открыт ли запорно-измерительный клапан на подающем трубопроводе.

5.4 Действия персонала в случае инцидента или аварии

Существуют следующие критерии отказов клапанов:

- появление постороннего шума при эксплуатации клапана;
- деформация компонентов клапана, приводящие к неработоспособности.

Установлены следующие критерии предельных состояний:

- нарушение герметичности материалов или соединений деталей, работающих под давлением, включая «потения» внешних поверхностей;
- разрушение компонентов клапана.

При возникновении инцидента или аварии следует:

- незамедлительно остановить работу системы, в которой установлен клапан;
- обратиться в сервисную службу;
- действовать по указаниям сервисной службы, если таковые поступили;
- не допускать нахождения людей в зоне аварии.

5.5 Назначенные показатели

Срок службы – 10 лет.

Назначенный срок хранения – 5 лет.

5.6. Возможные ошибочные действия персонала, которые приводят к инциденту или аварии

Для обеспечения безопасности работы запрещается:

- использовать клапаны для работы в условиях, превышающих указанные в паспорте;
- использовать гаечные ключи, большие по размеру, чем размеры крепежных деталей;
- производить работы по демонтажу, техническому обслуживанию и ремонту при наличии давления рабочей среды в клапане;
- эксплуатировать клапан без изучения его эксплуатационной документации.

6. Техническое обслуживание

Не требуется

7. Текущий ремонт

За подробной информацией о ремонте обращайтесь в сервисный отдел ООО «Ридан».

8. Транспортирование и хранение

Транспортировка и хранение клапанов АРТ-R осуществляется в соответствии с требованиями ГОСТ 15150-69 п.10 климатическое исполнение УХЛ.4, в соответствии с ГОСТ Р 51908-2002 условия транспортирования.

9. Утилизация

Утилизация изделия производится в соответствии с установленным на предприятии порядком (переплавка, захоронение, перепродажа), составленным в соответствии с Законами РФ № 96-ФЗ “Об охране атмосферного воздуха”, № 89-ФЗ “Об отходах производства и потребления”, № 52-ФЗ “О санитарно-эпидемиологическом благополучии населения”, а также другими российскими и региональными нормами, актами, правилами, распоряжениями и пр., принятыми во исполнение указанных законов.

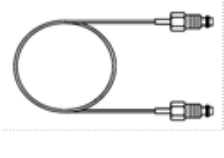
10. Комплектность

В комплект поставки входит:

- клапан АРТ-R;
- импульсная трубка;

- паспорт (предоставляется по запросу в электронной форме);
- руководство по эксплуатации (предоставляется по запросу в электронном виде).

11. Список комплектующих и запасных частей

Название	Код для заказа	Фото	Описание
Спускной кран, G ¾ А, для АРТ-R	003L8141R (для клапанов DN = 15-50 мм)		Спускной кран, G ¾ А, для АРТ-R
Адаптер для присоединения импульсной трубки АРТ-R к другим запорным клапанам с отверстиями R 1/4	003L8151R (для клапанов DN = 15-50 мм)		Адаптер для присоединения импульсной трубки АРТ-R к другим запорным клапанам с отверстиями R 1/4
Импульсная трубка 1 м для АРТ-R	003Z7841 (для клапанов DN = 15-50 мм)		Импульсная трубка 1 м для АРТ-R
Импульсная трубка 1 м для АРТ-R	003L8152R		Для передачи импульса давления регулятору перепада давлений АРТ-R. Материал - латунь
Заглушка 1/4"	003L8174R		Заглушка 1/4"