



Акционерное общество  
«ГМС Ливгидромаш»  
(АО «ГМС Ливгидромаш»)  
ИНН 5702000265 КПП 570250001  
ОГРН 1025700514476 ОКПО 00217975

Адрес: Россия, 303851, Орловская обл., г. Ливны, ул. Мира, 231  
Телефон: + 7 (48677) 7-12-00, 7-69-54, 7-12-40  
Факс: + 7 (48677) 7-12-48, 7-33-49, 7-28-92  
E-mail: lgm@hms-livgidromash.ru  
www.hms-livgidromash.ru www.grouphms.ru

ГРУППА ГМС



Исх. № **910** от 21.12 2015 г.  
на № \_\_\_\_\_ от \_\_\_\_\_ 201\_\_ г.

Руководителям компаний  
партнёров

Уважаемые господа!

Настоящим письмом ставим Вас в известность, что АО «ГМС Ливгидромаш» в целях расширения номенклатуры производимой продукции и удовлетворения запросов потребителей освоил серийный выпуск следующего насосного оборудования:

- **электронасос вакуумный водокольцевой ВВН 1-6**, предназначенный для отсасывания воздуха или неагрессивных газов и парогазовых смесей, предварительно очищенных от основной массы капельной влаги и создания вакуума в закрытых аппаратах. Производительность данного насоса составит 6 м<sup>3</sup>/мин при номинальном давлении всасывания 0,04 МПа. Комплектуется электродвигателем мощностью 15 кВт.

Стоимость вышеуказанного насосного оборудования составляет:

насос ВВН 1-6	насос на раме ВВН 1-6	электронасосный агрегат ВВН 1-6 15 кВт
53 045 руб. с НДС	57 577 руб. с НДС	93 524 руб. с НДС

При приобретении данного оборудования дилерам предоставляется скидка согласно действующей матрицы функциональной скидки.

При имеющейся у вас потребности в вышеуказанном оборудовании просим направлять заказы в наш адрес.

**Приложение:**

1. габаритно-присоединительные размеры электронасоса ВВН 1-6 - 2 л.

**С уважением,**  
**Первый заместитель управляющего директора**  
**Директор по маркетингу и продажам**


 **Бородин С. Д.**

Исп. Строев И.М.  
sim@hms-livgidromash.ru  
(48677) 7-81-14

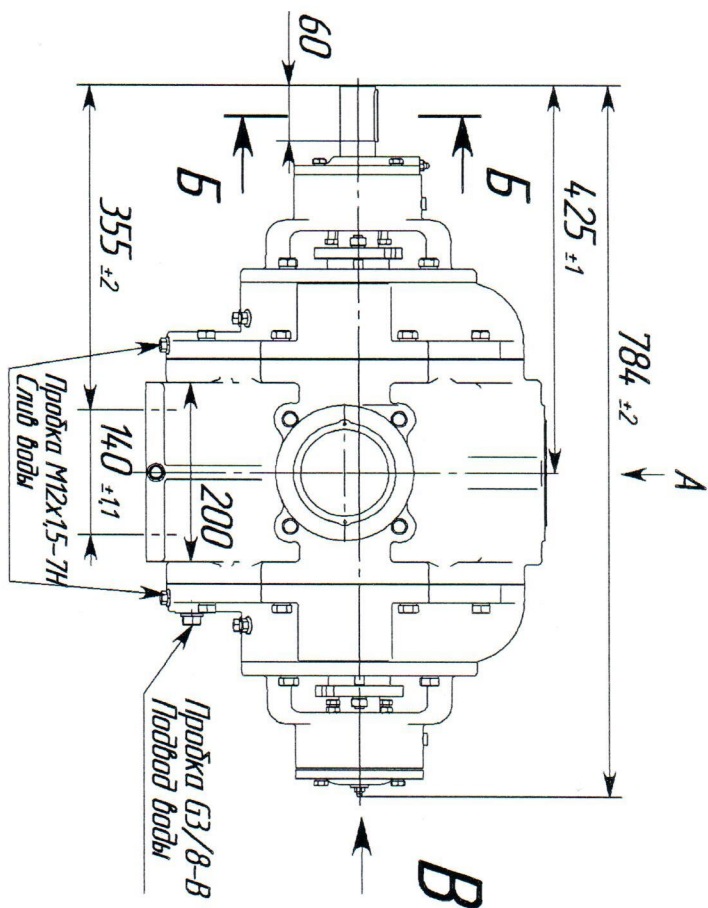




Сертифицировано  
Русским Регистром

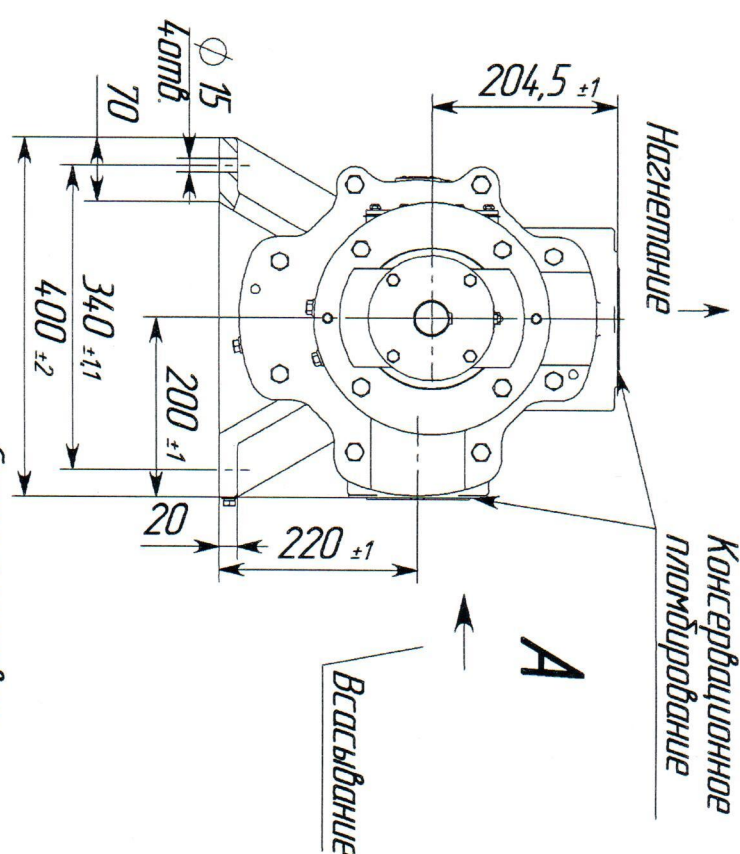
  
21.12.15

Габаритный чертёж насоса ВВН 1-6



A

B



Назначение

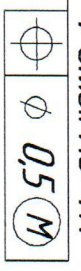
Консервационное пломбирование

Всасывание

A

B

$P_{\text{г}}=0,6 \text{ МПа (6 кгс/см}^2\text{)}$   
4 отб. М16-7Н



Б-Б (1:2)

N9

12 H9

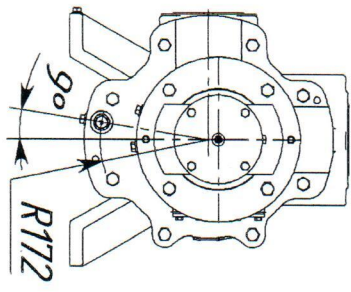
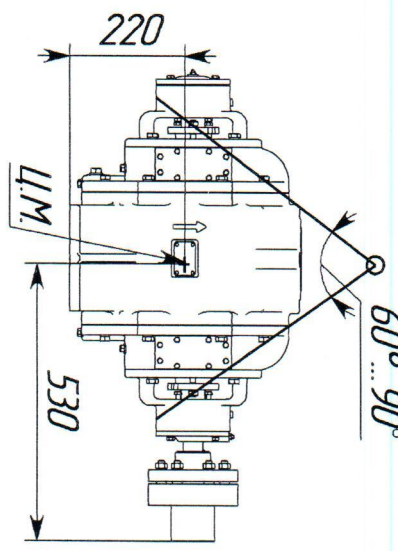
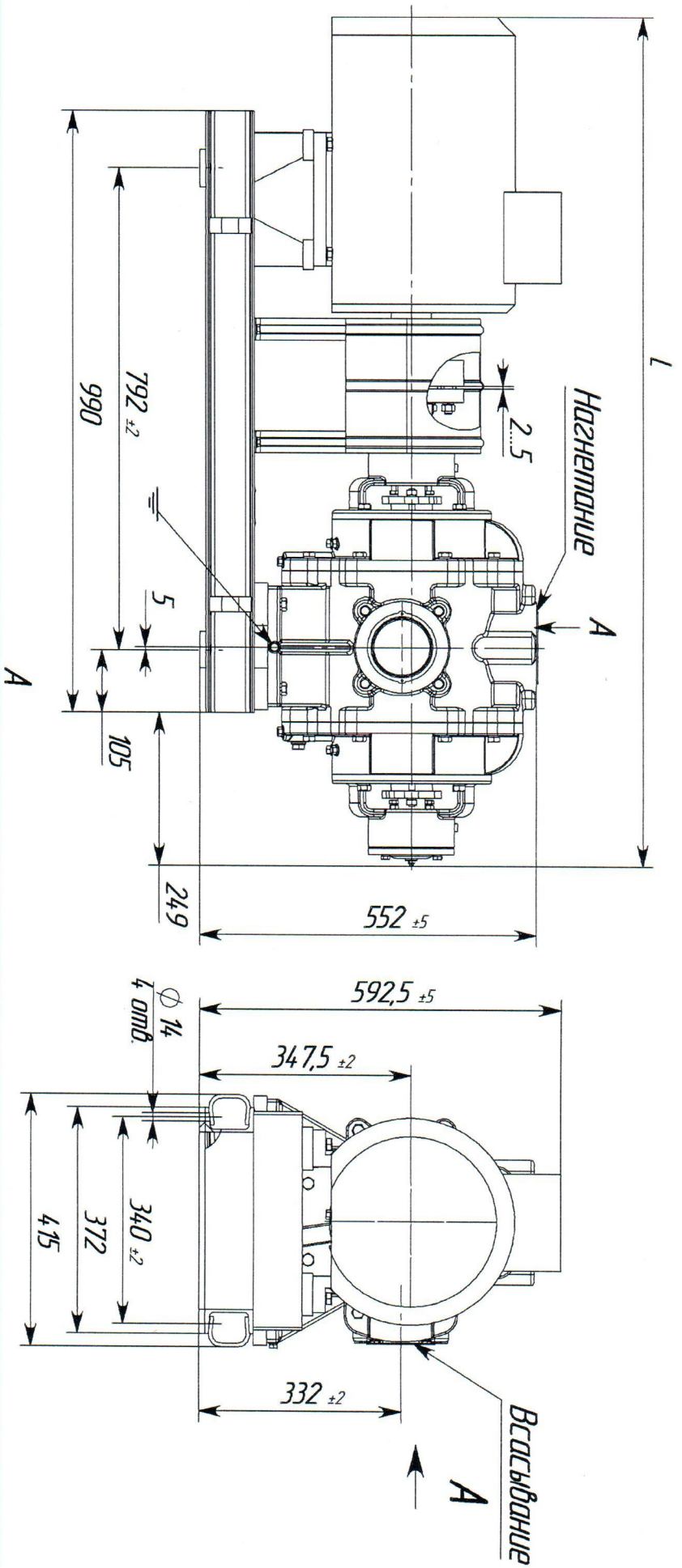


Схема строповки

$60^\circ \dots 90^\circ$

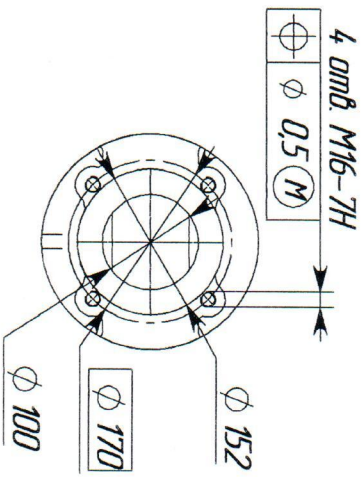
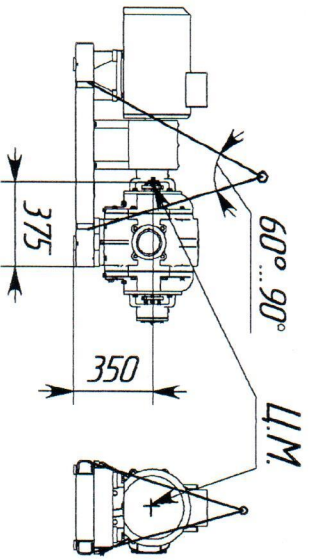


Габаритный чертёж агрегата ВВН 1-6



$P_{\text{у}} 0,6 \text{ МПа (6 кгс/см}^2\text{)}$

Схема строповки



Обозначение	Посадка	Типоразмер двигателя	L, мм	Масса, кг
Н4.9.1К69.00.000.000	Общепромышленная и умеренным климатом	АИР160S4 ЧЗ	1395	373
-01	Экспорт в страны с тропическим климатом	АИР160S4 Т2	1450	380
-02		5A160S4 ЧЗ		
-03		5A160S4 Т2		